

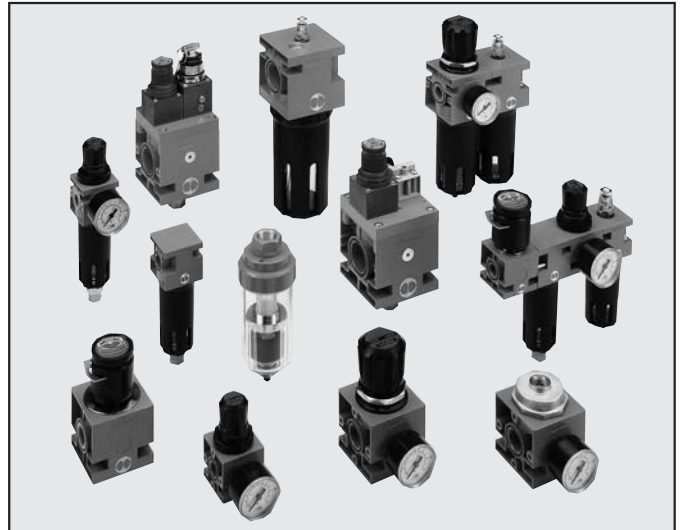
New deal ist der Vorreiter aller Wartungseinheiten bei Metal Work.

Die Vorteile der Baureihe sind in der hohen Qualität, ihrer robusten Bauweise und in der hohen Zuverlässigkeit zu sehen.

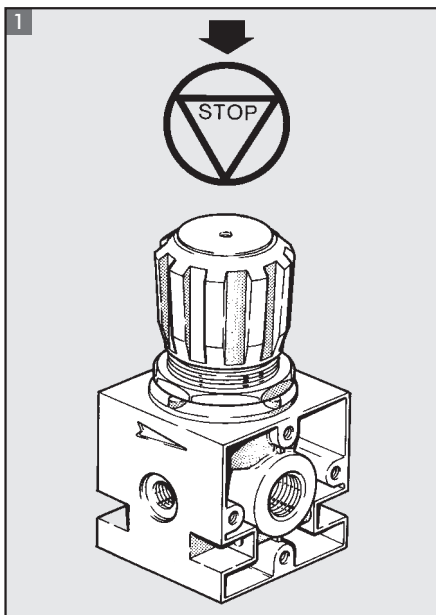
Die New deal Reihe wird speziell bei hohen Drücken und kritischen Umgebungsbedingungen eingesetzt.

* Für weitere Details siehe hierzu Angaben in Gerätedatenblatt.

N.B. Kompatibilität mit Ölen: Siehe Seite 6.1/08 der technischen Dokumentation.

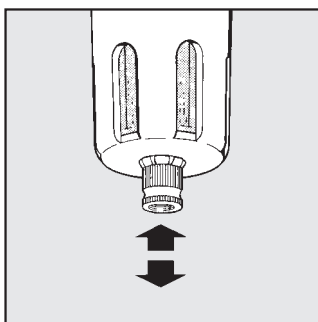
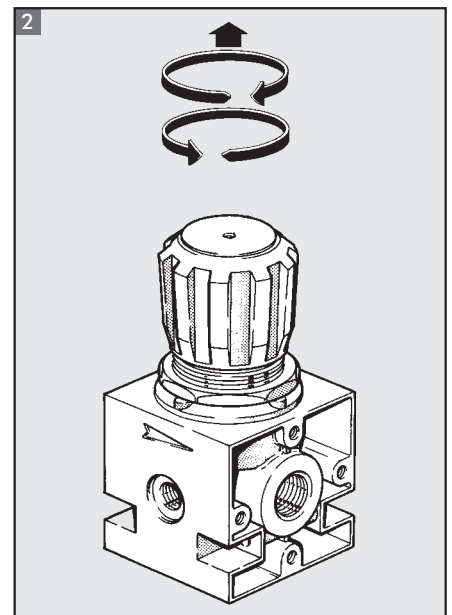


ALLGEMEINE HINWEISE

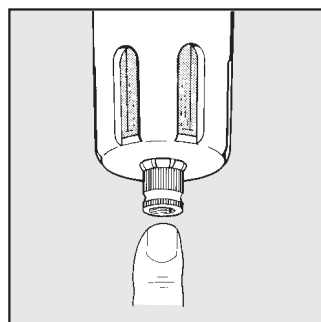


1 Knopf drücken zur Verrasterung, keine Druckeinstellung

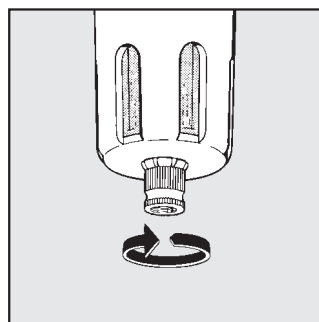
2 Verstellknopf anheben und Druck steigend einstellen.



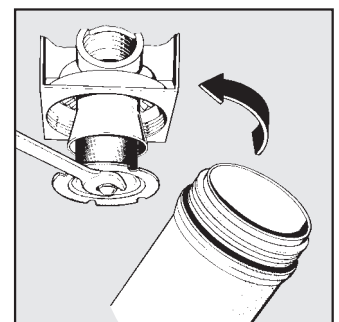
Der halbautomatische Ablass ist drucklos geöffnet. Bei Druckbeaufschlagung schließt dieser. Somit wird bei Drucklosigkeit der Behälter entwässert.



Durch Fingerdruck auf die Verschraubung kann manuell eingegriffen werden.



Durch Rechtsdrehung der Verschraubung kann der Ablass blockiert werden.



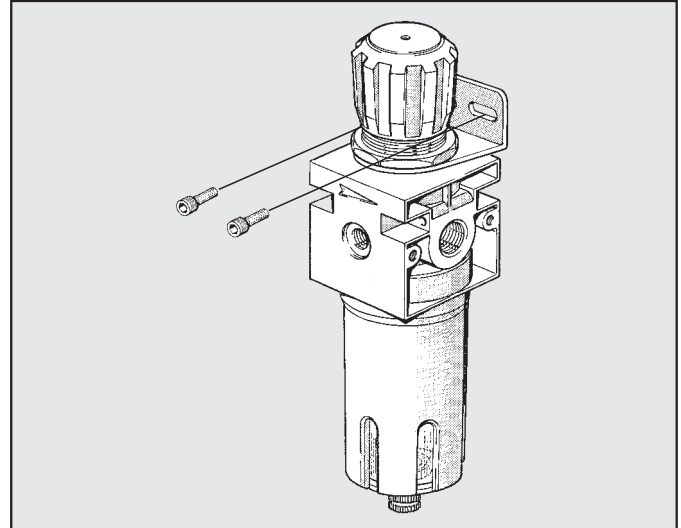
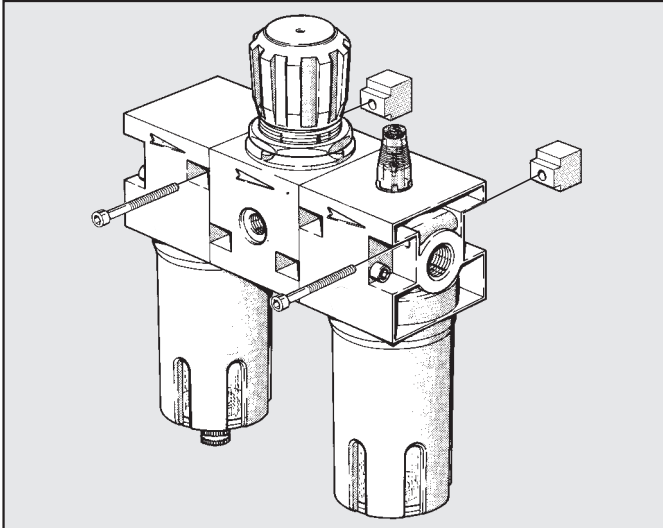
REINIGUNG BZW. WECHSEL DES FILTERELEMENTS

Den Behälter entfernen (drucklos), Verschraubung lösen und Filterelement reinigen bzw. wechseln.

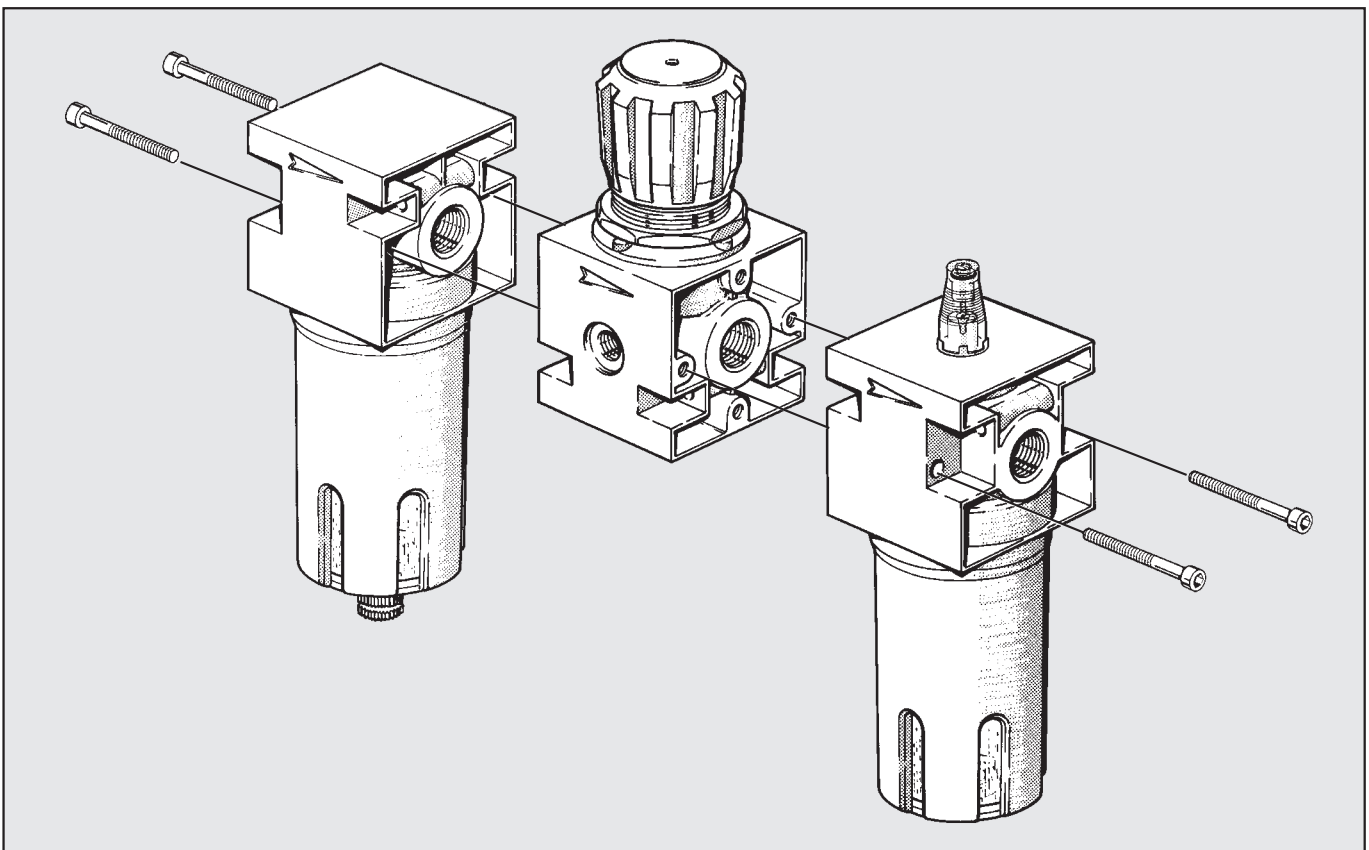
Danach in umgekehrter Reihenfolge verfahren.



BEFESTIGUNG



MONTAGEHINWEIS



3

MONTAGESCHRAUBEN

Mögliche Kombinationen	1/4			3/8-1/2			3/4-1		
	Typ	Bestellnr.	Rif.	Typ	Bestellnr.	Rif.	Typ	Bestellnr.	Rif.
F/L+R/FR	A	9250001	CVA 1/4 4x40	A	9450001	CVA 1/2 5x55	A	9650001	CVA 1 6x70
V3V+R/FR	A	9250001	CVA 1/4 4x40	A	9450002	CVA 1/2 5x60			
V3V+F/L+R/FR	A	9250002	CVA 1/4 4x82	A	9450003	CVA 1/2 5x120			
F/L/D+F/L/D	B	9200901	F+LT 1/4	B	9400901	F+LT 3/8-1/2	B	9600901	F+LT 3/4-1

