

# Newdeal FILTERREGLER

Hohe Zuverlässigkeit des Filterreglers.

- Eingestellter Druck bleibt bei Druckschwankungen stabil.
- Rückregelbar
- Wandbefestigung direkt oder mittels Distanz-Wandbefestigung.
- Metallbehälter mit 360° Sichtfenster
- Halbautomat- oder Automatikablass

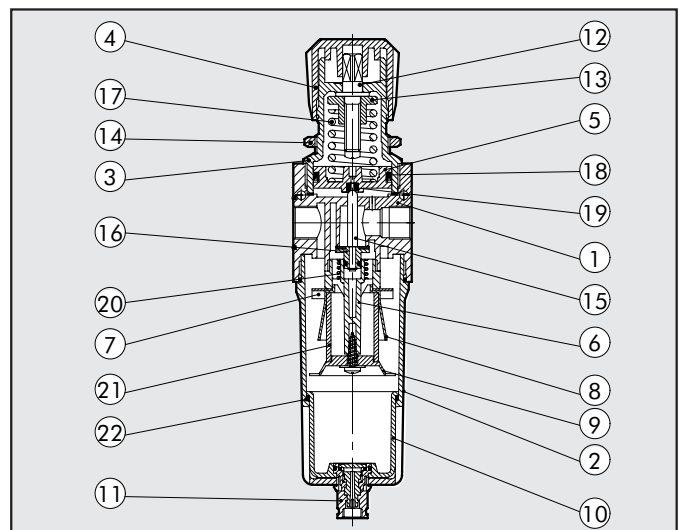


TECHNISCHE DATEN	FR ND 1/4	FR ND 3/8"	FR ND 1/2"
Anschluss	1/4"	3/8"	1/2"
Druckbereich	0 bis 8 - 0 bis 12		
Filterfeinheit	4µm 20µm 50µm		
Max. Eingangsdruck	MPa		
	bar		
	psi		
Durchfluss bei 6.3 bar (0.63 MPa-91 psi)	NI/min		
	scfm		
	NI/min		
ΔP 0.5 bar (0.05 MPa - 7 psi)	scfm		
	NI/min		
	scfm		
Durchfluss bei 6.3 bar (0.63 MPa-91 psi)	NI/min		
	scfm		
	NI/min		
ΔP 1 bar (0.1 MPa - 14 psi)	scfm		
	NI/min		
	scfm		
Medium	Druckluft		
Max. Temperatur bei 1 MPa; 10 bar; 145 psi	°C		
	°F		
Gewicht	0.5	1	
Schrauben Wandbefestigung	M4x40	M4x55	
Einbaulage	Vertikal		
Manometeranschluss	G 1/8"	G 1/8"	
Behälterkapazität	10	45	
Ablass	Manuell - Halbautomat(RMSA)/Automatik(SAC or RA)		
Hinweis	Die Regler sind immer steigend einzustellen.		
	Der maximale Eingangsdruck für die Ausführung RA Automatikablass darf 10 bar nicht überschreiten.		

3

## KOMPONENTEN

- |                                   |                                    |
|-----------------------------------|------------------------------------|
| ① Körper: Zamak                   | ⑭ Ringmutter: Technopolymer        |
| ② Behälter: Aluminium             | ⑮ Stange: Messing OT 58            |
| ③ Dom: Technopolymer              | ⑯ Ventilteil: mit NBR vulkanisiert |
| ④ Knopf: Technopolymer            | ⑰ Einstellfeder: Stahl             |
| ⑤ Kolben: Technopolymer           | ⑱ Lippendichtung: NBR              |
| ⑥ Stopfen: Technopolymer          | ⑲ Dichtung: NBR                    |
| ⑦ Zentrifuge: Technopolymer       | ⑳ Ventilfeeder: Stahl              |
| ⑧ Abschirmkörper: Technopolymer   | ㉑ Filterelement: HDPE              |
| ⑨ Abschirmplatte: Technopolymer   | ㉒ Dichtungen: NBR                  |
| ⑩ Innenbehälter: Technopolymer    |                                    |
| ⑪ Ablass (RMSA) Halbautomat       |                                    |
| ⑫ Einstellschraube: Messing OT 58 |                                    |
| ⑬ Einstellmutter: Messing OT 58   |                                    |

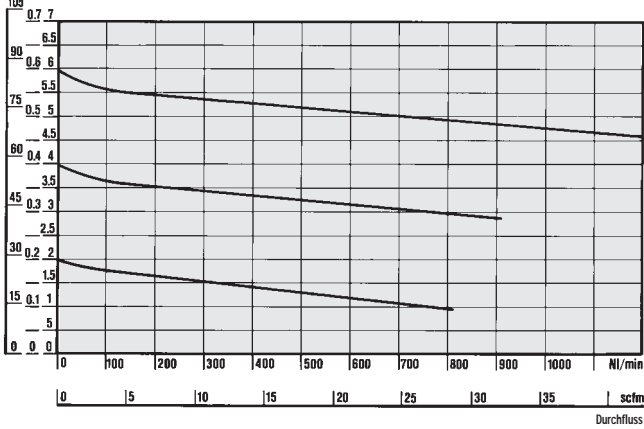


## DURCHFLUSS-DIAGRAMM

### FR 1/4

$P_m = 0,7 \text{ MPa}$ ; 7 bar; 102 psi  
Einstellgedruck

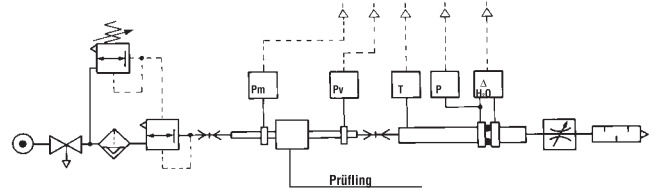
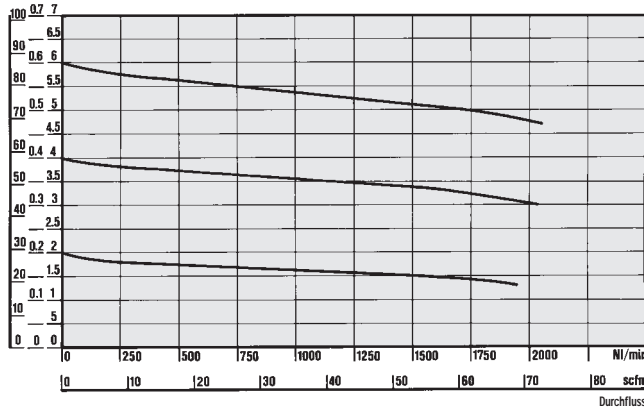
psi MPa bar



### FR 3/8 - 1/2

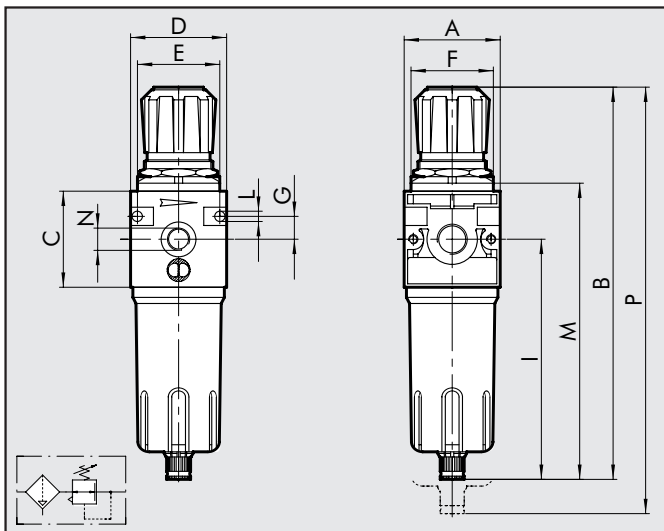
$P_m = 0,7 \text{ MPa}$ ; 7 bar; 102 psi  
Einstellgedruck

psi MPa bar



- Durchflussprüfung der Abteilung Mechanik, des Polytechnikums von Turin, mit einer Computermesseinrichtung gemäß CETOP RP50R, (ISO DIS 6358-2 konform) mit einer ISO 5167 Messblende.

## ABMESSUNGEN



	G 1/4	G 3/8	G 1/2
A	42	60	
B	190	245	
C	42	60	
D	42	60	
E	36	52	
F	30x1.5	38x2	
G	10	14	
I	121	150	
L	M4 geeignet	M4 geeignet	
M	145	185	
N	1/8	1/8	
P	233	295	

