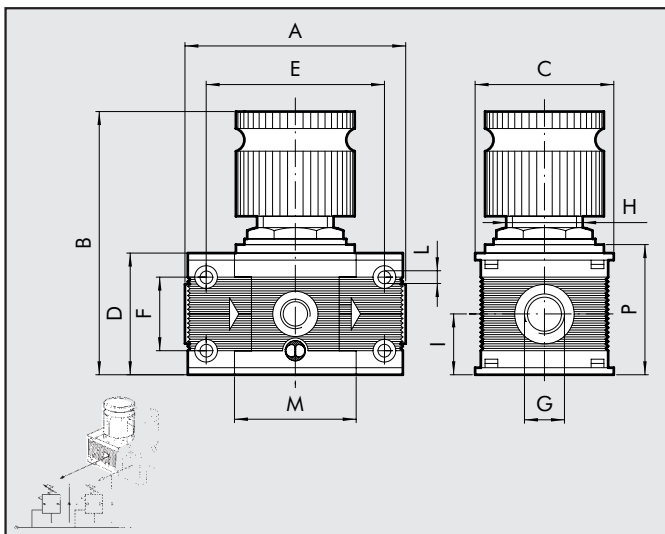


Skillair® 100 REGLER-BATTERIE

| TECHNISCHE DATEN | |
|--------------------------------------|--|
| Anschluss Eingang | G 1/4" |
| Anschluss Ausgang (normal Manometer) | G 1/8" |
| Druckbereich | 0-2 - 0-4 - 0-8 - 0-12 |
| Eingangsdruck Max. | 1.5 MPa - 15 bar - 217 psi |
| Durchfluss bei 6bar (0.6 MPa-87 psi) | 500 NI/min |
| ΔP 0.5 bar (0.05 MPa – 7 psi) | 18 scfm |
| Durchfluss bei 6bar (0.6 MPa-87 psi) | 950 NI/min |
| ΔP 1 bar (0.1 MPa – 14 psi) | 34 scfm |
| Medium | Gefilterte Druckluft mit oder ohne Ölung. Wenn geölt, dann kontinuierlich. |
| Temperatur Max. | °C 50 |
| bei 1 MPa; 10 bar; 145 psi | °F 122 |
| Gewicht | Kg 0.4 |
| Schrauben Wandbefestigung | M4x50 |
| Einbaulage | Beliebig |
| Manometeranschluß | G 1/8" |
| Hinweis | Die Regler sind immer steigend einzustellen. Höchste Sensitivität wird mit einem Druckbereich nahe dem erforderlichen Regelwert erreicht. |



| ABMESSUNGEN | REG 100 | REG 100 |
|-------------|---------|-------------|
| Anschluss | G 1/4" | G 3/8" |
| A | | 78 |
| B | | 98 |
| C | | 50 |
| D | | 43 |
| E | | 63 |
| F | | 26 |
| G | G 1/4" | G 3/8" |
| H | | 30x1.5 |
| I | | 21.5 |
| L | | M4 geeignet |
| M | | 43 |
| P | | 46 |



| BESTELLNUMMERN | |
|------------------|---------------------------------------|
| Bestellnummer | Beschreibung |
| BATTERIEREG. 100 | |
| 3202101A | BATTERIEREG. 100 0-2 OHNE ENDPLATTEN |
| 3202102A | BATTERIEREG. 100 0-4 OHNE ENDPLATTEN |
| 3202103A | BATTERIEREG. 100 0-8 OHNE ENDPLATTEN |
| 3202104A | BATTERIEREG. 100 0-12 OHNE ENDPLATTEN |
| 3202101 | BATTERIEREG. 100 1/4 0-2 |
| 3202102 | BATTERIEREG. 100 1/4 0-4 |
| 3202103 | BATTERIEREG. 100 1/4 0-8 |
| 3202104 | BATTERIEREG. 100 1/4 0-12 |
| 3302101 | BATTERIEREG. 100 3/8 0-2 |
| 3302102 | BATTERIEREG. 100 3/8 0-4 |
| 3302103 | BATTERIEREG. 100 3/8 0-8 |
| 3302104 | BATTERIEREG. 100 3/8 0-12 |

Diese Skillair® REGLER können bei gleichem Eingangsdruck beliebig in Reihe montiert werden (Maximaldurchfluss beachten). Die Ausgangsdrücke können unabhängig voneinander eingestellt werden.
Der Ausgang dieser Regler ist der Manometeranschluß (G 1/8").

