

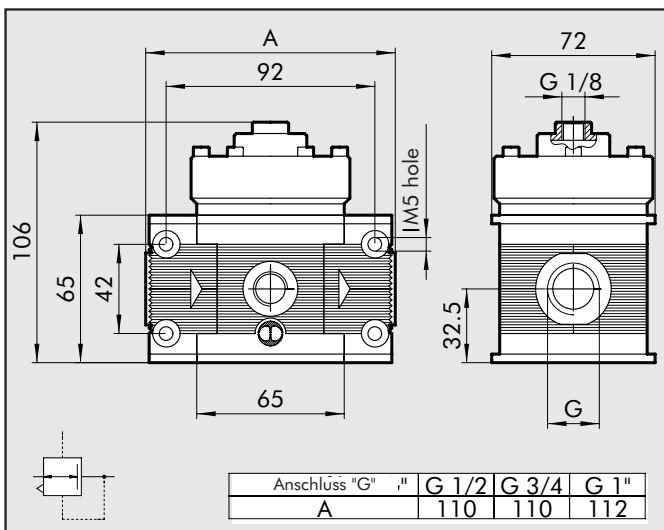
# Skillair® 300 BOOSTERREGLER

- Fremdgesteuerter Boosterregler
- Doppel- Rollmembrane für verbessertes Regelverhalten und hohen Durchfluss.
- Geringe Reibungsverluste.
- Exzellentes Regelverhalten.
- Exzellentes Regelverhalten auch bei Druckschwankungen.



TECHNISCHE DATEN	300 BOOSTER REG		
	G 1/2"	G 3/4"	G 1"
Anschluss	Abhängig vom Pilotregler		
Druckbereich	Abhängig vom Pilotregler		
Eingangsdruck Max.	MPa	1.3	
	bar	13	
	psi	188	
Durchfluss bei 6.3 bar (0.63 MPa-91 psi)	NI/min	4500	
ΔP 0.5 bar (0.05 MPa – 7 psi)	scfm	160	
Durchfluss bei 6.3 bar (0.63 MPa-91 psi)	NI/min	7000	
ΔP 1 bar (0.1 MPa – 14 psi)	scfm	247	
Medium	Gefilterte Druckluft mit oder ohne Ölung. Wenn geölt, dann kontinuierlich.		
Temperatur Max. bei 1 MPa; 10 bar; 145 psi	°C	50	
	°F	122	
Gewicht	gr	1.3	
Schrauben Wandbefestigung		M5x70	
Einbaulage		Beliebig	
Manometeranschluß		G 1/8"	
Hinweise	Die Regler immer steigend einstellen. Den Manometeranschluß nicht als Ausgang verwenden.		

## ABMESSUNGEN



## BESTELLNUMMERN

Bestellnummer	Beschreibung
4403003A	300 BOOSTER REG OHNE ENDPLATTEN
4403003	300 1/2" BOOSTER REG
4503003	300 3/4" BOOSTER REG
4603003	300 1" BOOSTER REG