

Skilltronic ist ein elektronisch-geregelter Druckluftregler ausgestattet mit einem 8-bit Microcontroller. Die Ausführungen analog, digital mit Schnittstelle RS232 bzw. Taster am Gerät stehen zur Verfügung. Das 8-bit-Signal wird in ein proportionales Drucksignal umgeformt. Der Skilltronic Steuerregler kann allein, oder in Kombination mit den Skillair 300 oder 400 Boosterreglern eingesetzt werden.

Die Vorteile sind:

- Integration in analoge oder digitale Regel-Systeme (PC, PLC, etc.)
- Extrem kurze Ansprechzeit
- Exzellente Rückführung und Wiederholgenauigkeit
- Geringe Leistungsaufnahme

Skilltronic steht in zwei Basisversionen zur Verfügung: Version A: analoges Spannungssignal über RS232 Schnittstelle.

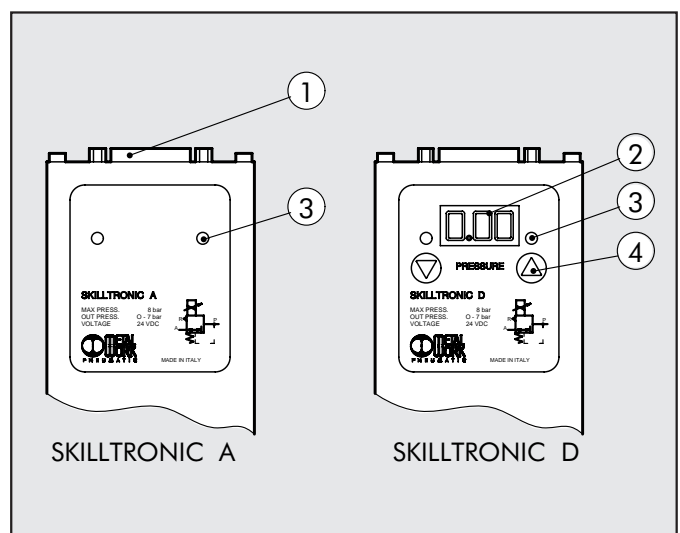
Version D: digital oder analog über RS232 Schnittstelle, mit Anzeige des Eingangs- und Ausgangs-Druckes.

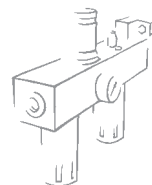


TECHNISCHE DATEN		SKILLTRONIC A und D	SKILLTRONIC 300 A und 300 D	SKILLTRONIC 400 A und 400 D
Regelbereich	MPa		0.03 - 0.7	
	bar		0.3 - 7	
	psi		4 - 100	
Druckbereich	MPa		0.1 - 0.8	
	bar		1 - 8	
	psi		15 - 115	
Temperaturbereich	°C		-10°C bis +50°C	
	°F		14 - 122	
Schutzart		IP 60	IP 65	IP 65
Gewicht	Kg	0.4	1.9	5.6
Medium		20 µm gefilterte, nichtgeölte, getrocknete Luft		
Spannungsversorgung		24 V DC		
Max. Leistungsaufnahme	W	2		
Control		0-5V / 0-10V / RS 232		
Durchfluss bei 6.3 bar ΔP 0.5 bar	Nl/min	60	4500	18000
Reaktionszeit	ms	< 5	-	-
Ansprechzeit*	ms	60	-	-
Abfallzeit**	ms	100	-	-
* Volumen 30 cm³ Pal= 8bar, von 2 auf 4 bar				
** Volumen 30 cm³ Pal= 8bar, von 4 auf 2 bar				

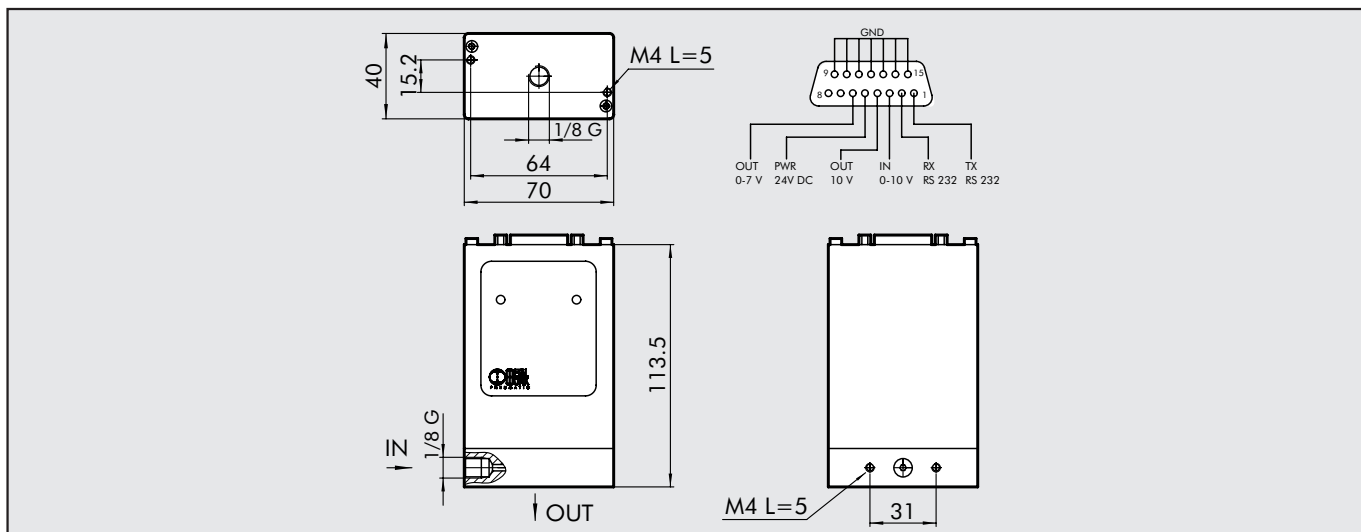
KOMPONENTEN

- ① Anschlussstecker für Energie und serielle Verbindung
- ② 3-Digit-Digitaldisplay
- ③ LED
- ④ Taster für Instrument-Konfiguration und Druckeinstellung

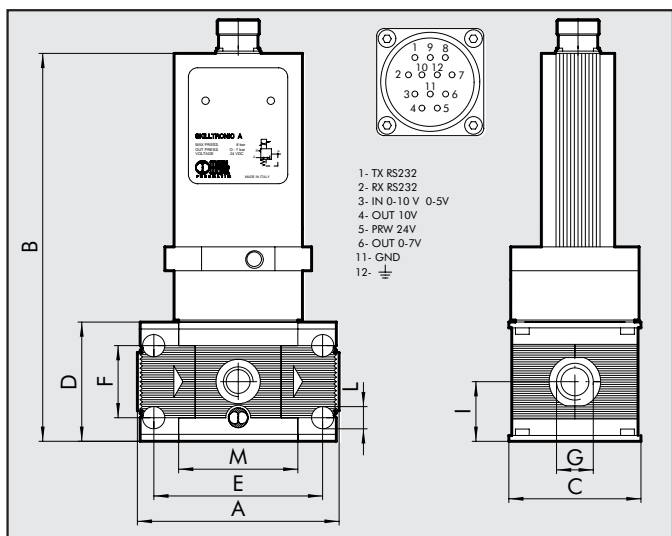




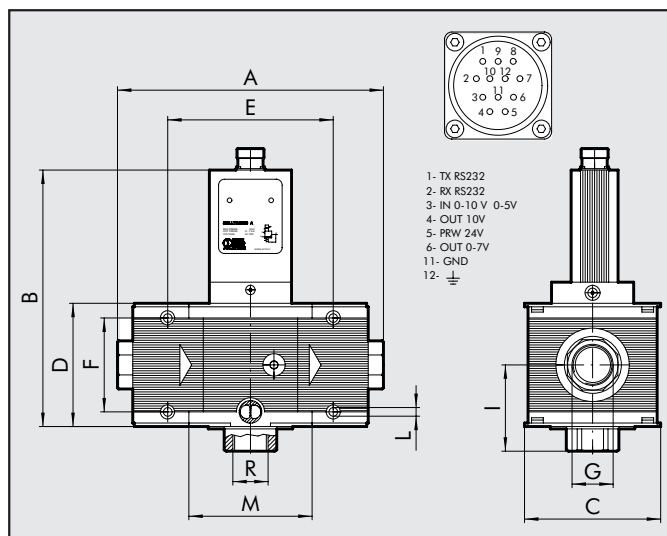
SKILLTRONIC A/D



SKILLTRONIC 300 A/D



SKILLTRONIC 400 A/D



ABMESSUNGEN

Anschluss	SKILLTRONIC 300			SKILLTRONIC 400			
	G1/2"	G3/4"	G1"	G1"	G1"1/4"	G1"1/2"	G2
A	110	110	112	225÷255			283÷313
B	227			234			
C	72			116			
D	65			105			
E	92			141.4			
F	42			80			
G	G1/2"	G3/4"	G1"	G1"	G1"1/4"	G1"1/2"	G2
I	32.5			74.5			
L	M5 geeignet			M6 geeignet			
M	65			105.4			

STECKERVERBINDUNG

Bestellnummer	Beschreibung
W0214100200	IP60 90° Technopolymer Winkelanschluss, nicht abgeschirmt
W0214100000	IP gerader Metallanschluss, abgeschirmt

Die beiden Artikel sind auf Anfrage in einer vorverdrahteten Version verfügbar

BESTELLNUMMERN

Bestellnummer	Beschreibung
W0214000000	SKILLTRONIC A
W0214000100	SKILLTRONIC D
4403010	SKILLTRONIC 300 1/2" A
4503010	SKILLTRONIC 300 3/4" A
4603010	SKILLTRONIC 300 1" A
4403011	SKILLTRONIC 300 1/2" D
4503011	SKILLTRONIC 300 3/4" D
4603011	SKILLTRONIC 300 1" D
6102010	SKILLTRONIC 400 1" A
6202010	SKILLTRONIC 400 1" 1/4 A
6302010	SKILLTRONIC 400 1" 1/2 A
6402010	SKILLTRONIC 400 2" A
6102011	SKILLTRONIC 400 1" D
6202011	SKILLTRONIC 400 1" 1/4 D
6302011	SKILLTRONIC 400 1" 1/2 D
6402011	SKILLTRONIC 400 2" D