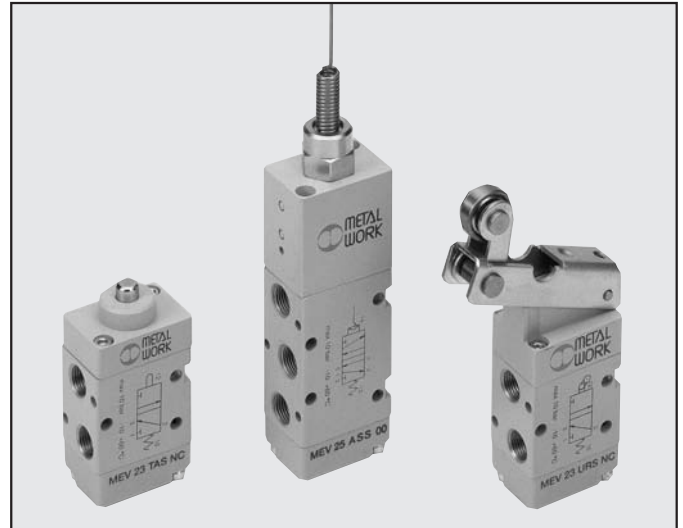


# VENTILE REIHE 70, MECHANISCH BETÄTIGT, 1/8"

## TECHNISCHE DATEN

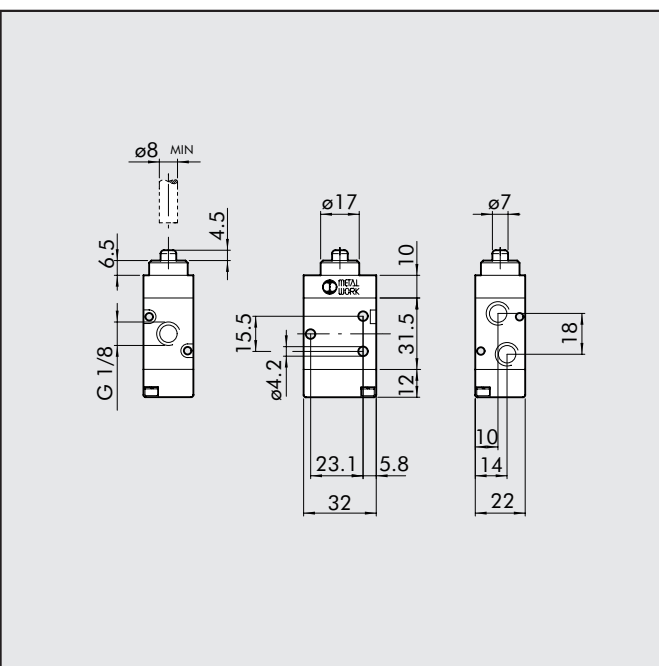
Anschluss	G 1/8
Betätigungskraft bei 6 bar:	
• direkt betätigte Varianten	50 N
• extern betätigte Varianten	6 N
Arbeitsdruck:	
• direkt betätigte Varianten	Vakuum bis 10 bar
• extern betätigte Varianten	2.5 ÷ 10 bar
Temperaturbereich	-10° bis 60°C
Nenndurchmesser	5 mm
Durchflussleistung C	121.43 NI/min · bar
Kritischer Faktor b	0.32 bar/bar
Durchfluss bei 6 bar ΔP 0.5 bar	400 NI/min
Durchfluss bei 6 bar ΔP 1 bar	550 NI/min

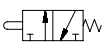


## TYPENSCHLÜSSEL UND BESTELNUMMERN

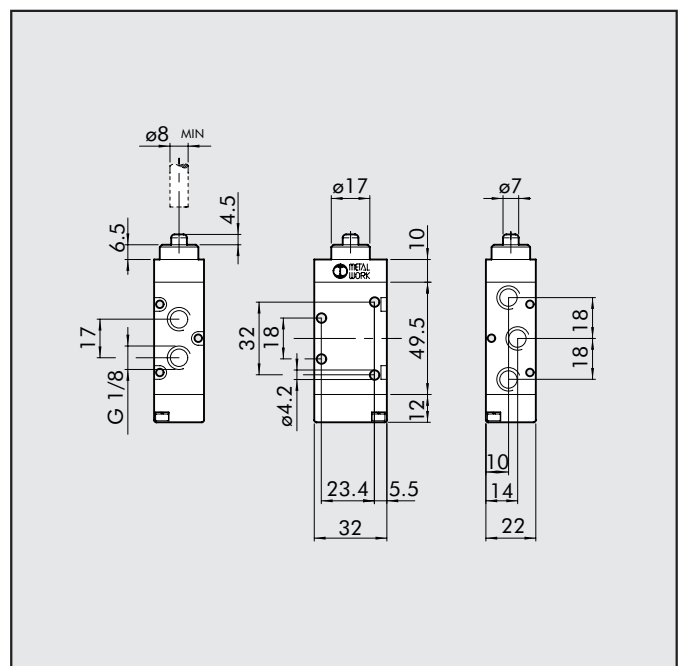
M	E	V	2	3	T	A	S	N	C		
FAMILIE		ANSCHLUSS		FUNKTION		BETÄTIGUNG 14		RÜCKSTELLUNG 12		WEITERE DETAILS	
MEV	mechanisch betätigte Ventile	2	1/8"	3	3/2	TA	Stößel	S	mechanisch betätigt	NC	normal geschlossen
				5	5/2	BR	Rollenhebel	A	pneumatisch/mechanische Feder*	OO	5/2
						UR	Rollenhebel / Rücklauf				
						TS	druckunterstützter Stößel				
						RS	druckunterstützte Rolle				
						AS	druckunterstützte Antenne				
						LL	verstellbarer Rollenhebel				

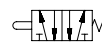
## STÖSSELBETÄTIGTES VENTIL 3/2, 1/8"

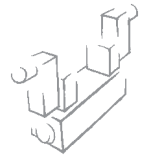


Symbol	Typ	Bestellnummer	Gewicht [g]
	MEV 23 TAS NC	7001000100	88

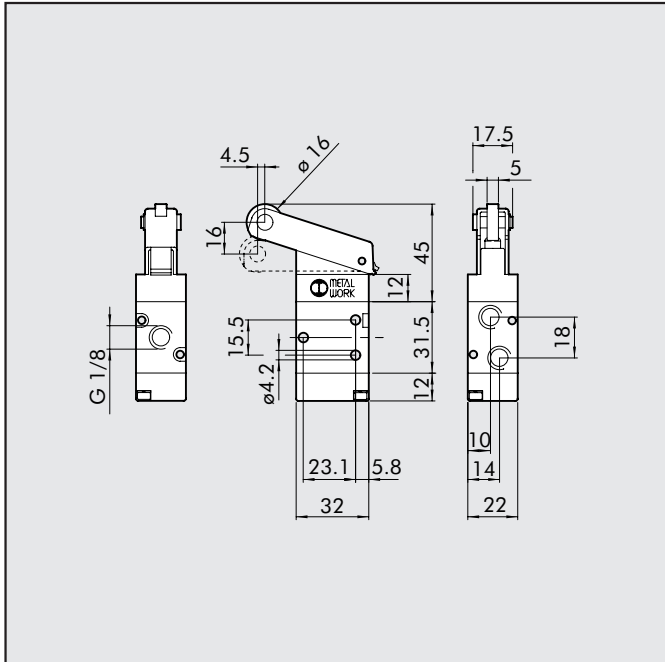
## STÖSSELBETÄTIGTES VENTIL 5/2, 1/8"



Symbol	Typ	Bestellnummer	Gewicht [g]
	MEV 25 TAS OO	7001000110	114

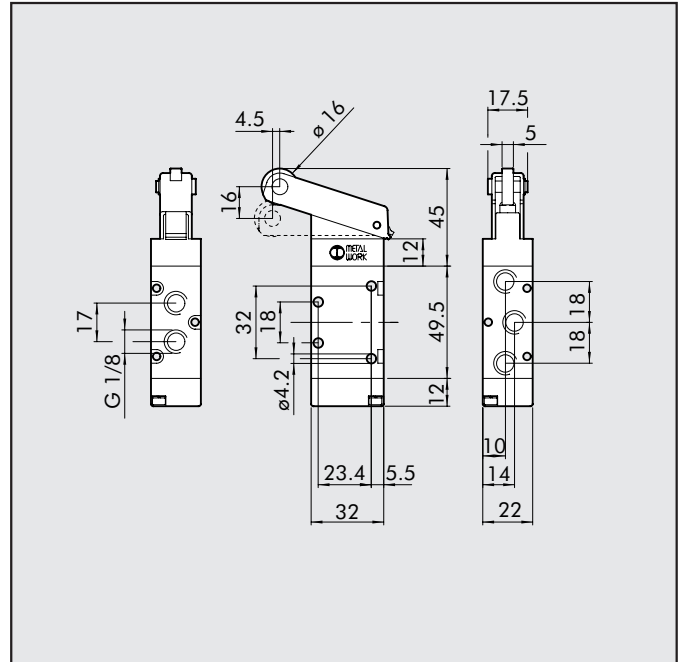


### ROLLENHEBEL-VENTIL 3/2, 1/8"



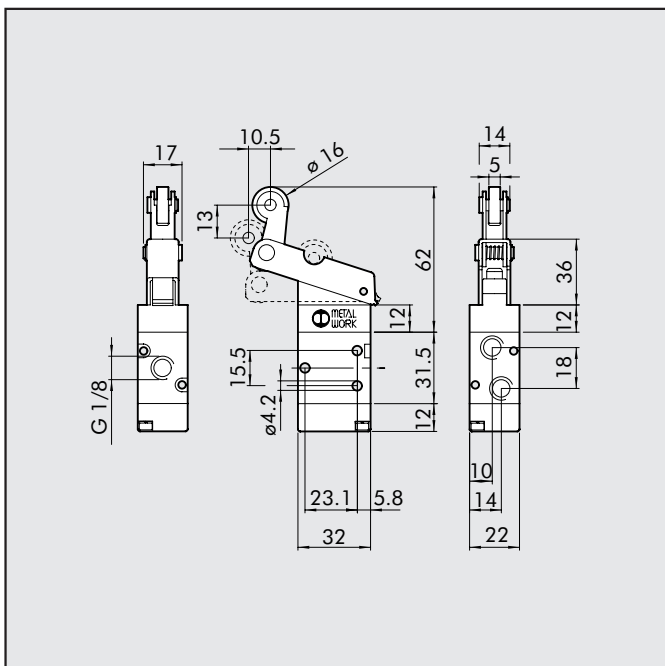
Symbol	Typ	Bestellnummer	Gewicht [g]
	MEV 23 BRS NC	7001000500	130

### ROLLENHEBEL-VENTIL 5/2, 1/8"



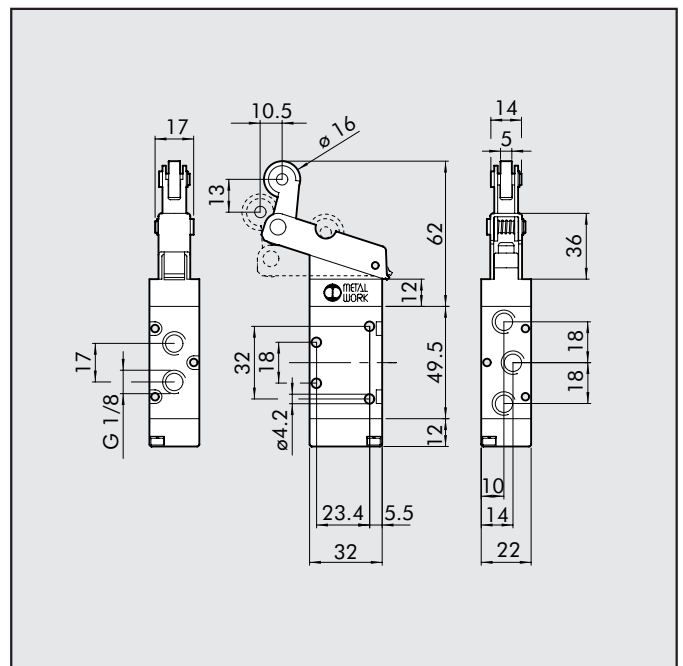
Symbol	Typ	Bestellnummer	Gewicht [g]
	MEV 25 BRS OO	7001000510	156

### ROLLENHEBEL-VENTIL MIT RÜCKLAUF 3/2, 1/8"



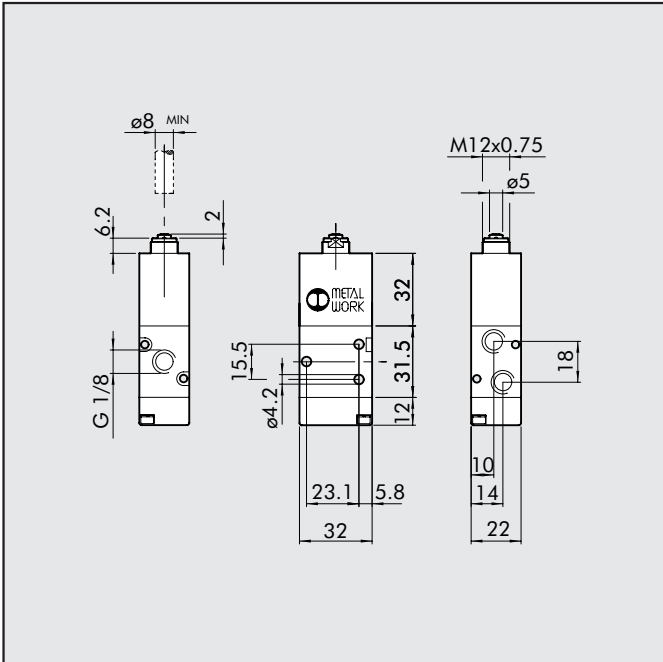
Symbol	Typ	Bestellnummer	Gewicht [g]
	MEV 23 URS NC	7001000600	136


### ROLLENHEBEL-VENTIL MIT RÜCKLAUF 5/2, 1/8"



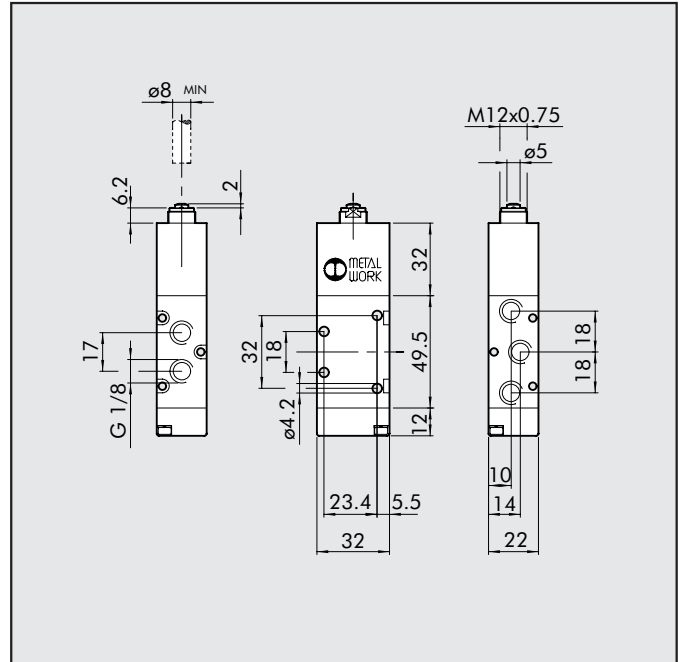
Symbol	Typ	Bestellnummer	Gewicht [g]
	MEV 25 URS OO	7001000610	162


**BASISVENTIL / DRUCKUNTERSTÜTZT 3/2 NC, 1/8"**



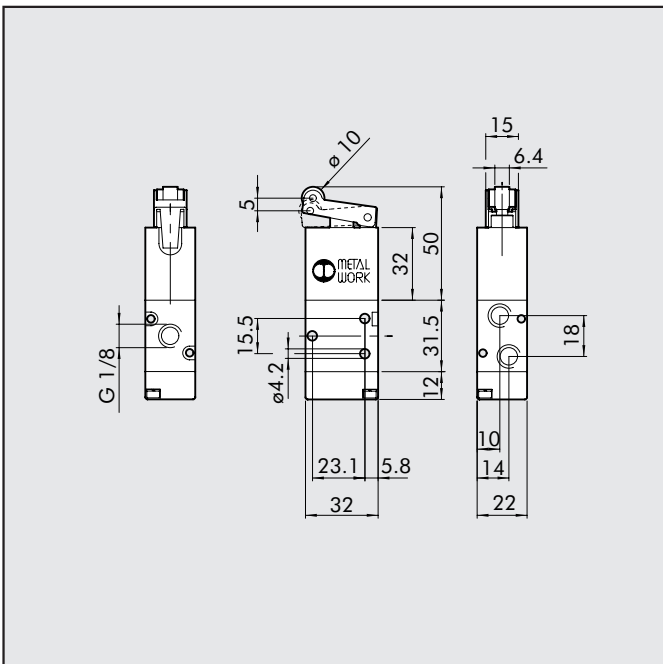
Symbol	Typ	Bestellnummer	Gewicht [g]
	MEV 23 TSS NC	7001000200	126

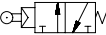
**BASISVENTIL / DRUCKUNTERSTÜTZT 5/2 NC, 1/8"**



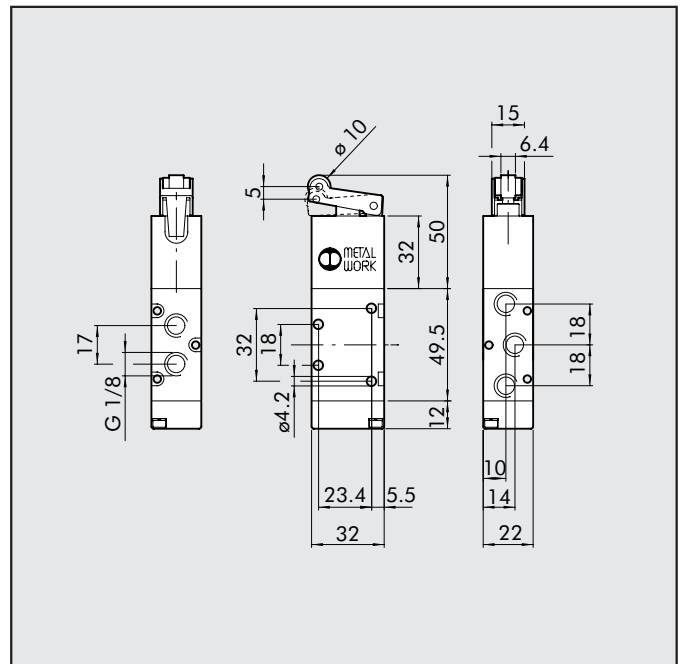
Symbol	Typ	Bestellnummer	Gewicht [g]
	MEV 25 TSS OO	7001000210	152


**DRUCKUNTERSTÜTZTER ROLLENHEBEL 3/2 NC, 1/8"**

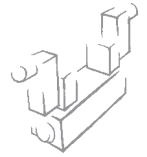


Symbol	Typ	Bestellnummer	Gewicht [g]
	MEV 23 RSS NC	7001000400	138

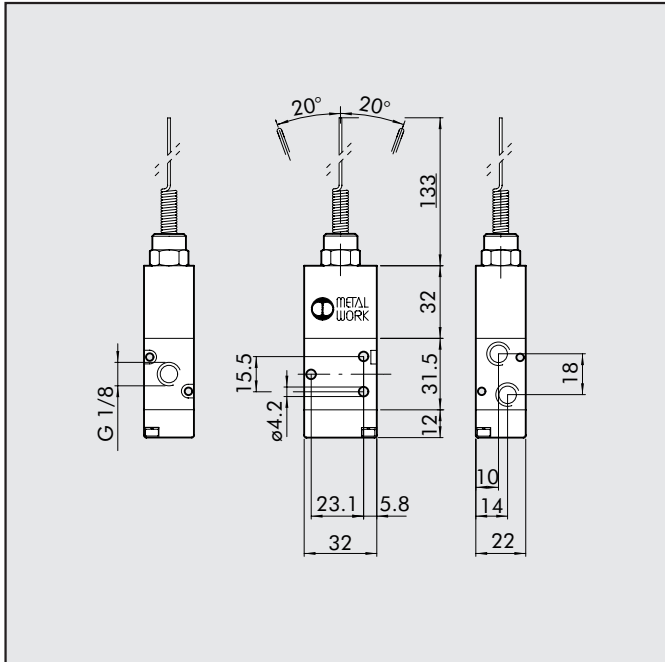
**DRUCKUNTERSTÜTZTER ROLLENHEBEL 5/2 NC, 1/8"**



Symbol	Typ	Bestellnummer	Gewicht [g]
	MEV 25 RSS OO	7001000410	164

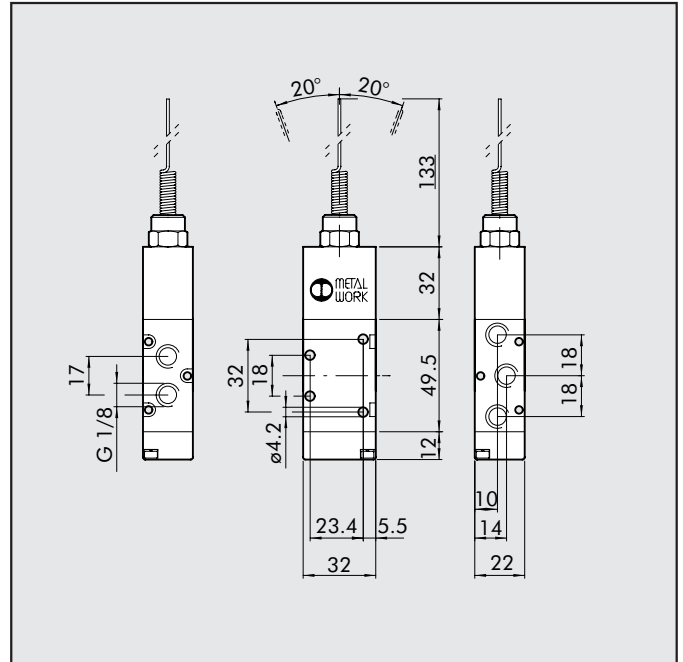


### DRUCKUNTERSTÜTZTE ANTENNE 3/2 NC, 1/8"



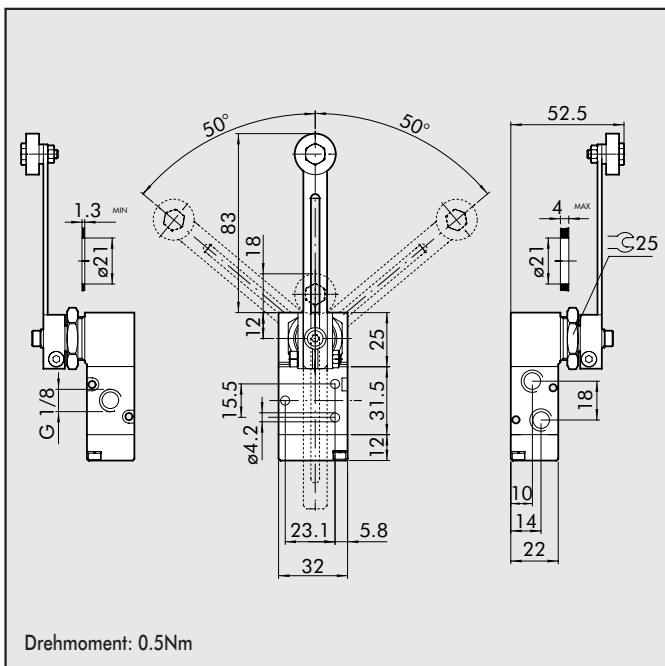
Symbol	Typ	Bestellnummer	Gewicht [g]
	MEV 23 ASS NC	7001000700	142

### DRUCKUNTERSTÜTZTE ANTENNE 5/2 NC, 1/8"



Symbol	Typ	Bestellnummer	Gewicht [g]
	MEV 25 ASS OO	7001000710	168

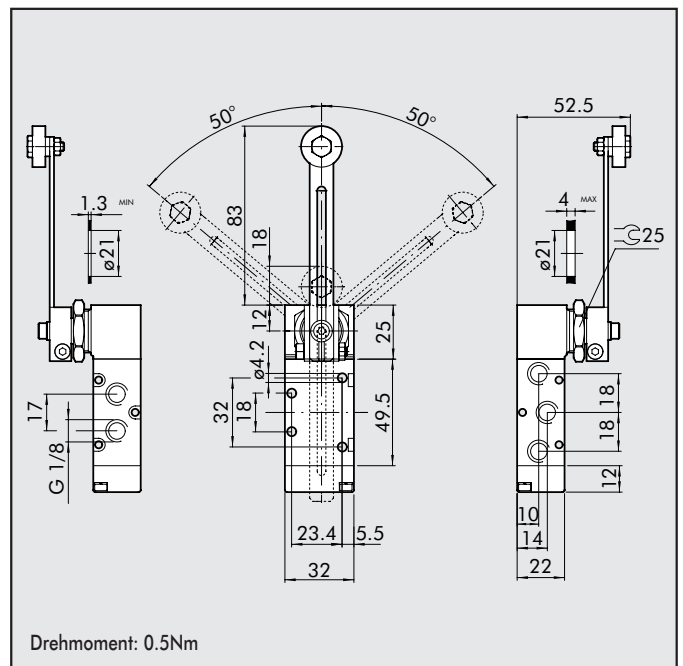
### VERSTELLBARER ROLLENHEBEL 3/2 1/8"



Drehmoment: 0.5Nm

Symbol	Typ	Bestellnummer	Gewicht [g]
	MEV 23 LLS NC	7001000900	189

### VERSTELLBARER ROLLENHEBEL 5/2 1/8"



Drehmoment: 0.5Nm

Symbol	Typ	Bestellnummer	Gewicht [g]
	MEV 25 LLS OO	7001000910	216