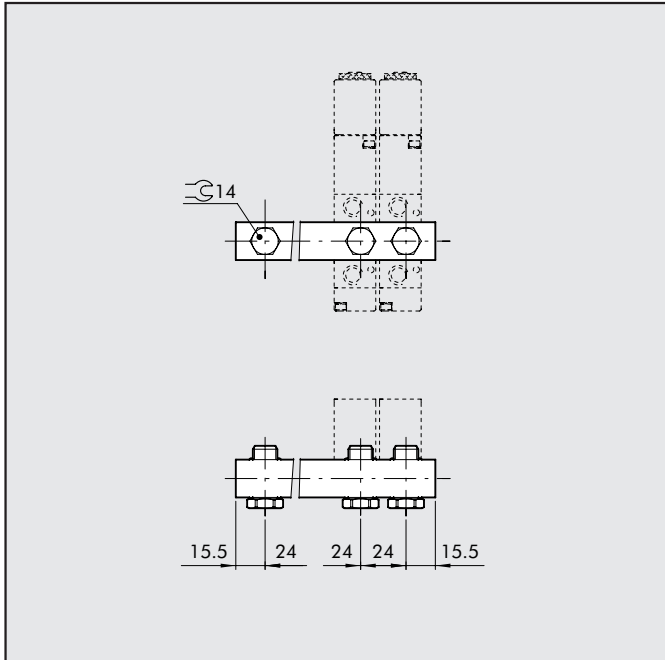


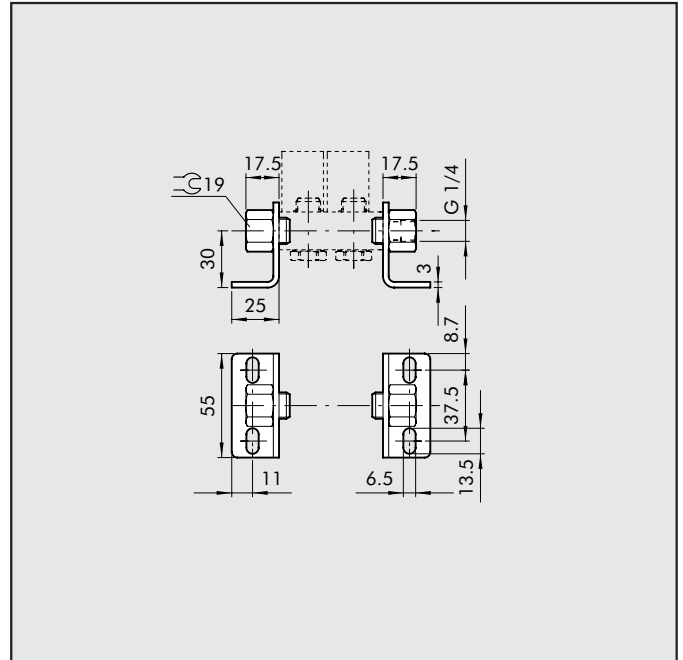
ZUBEHÖR: 1/8" GRUNDPLATTEN FÜR REIHE 70 PNV-SOV VENTILE

GRUNDPLATTE MIT 2 BIS 7 PLÄTZEN + VERSCHRAUBUNGEN



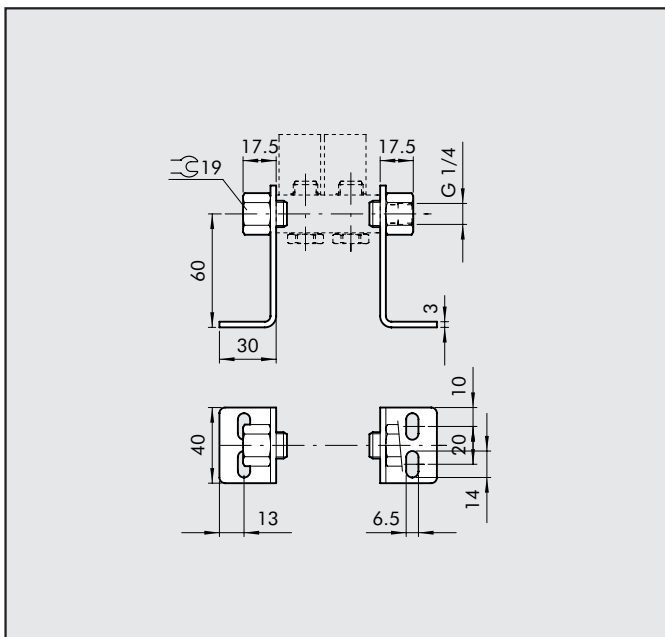
Bestellnummer	Typ	Gewicht [g]
0221000200	CSA-18-02	70
0221000300	CSA-18-03	99
0221000400	CSA-18-04	131
0221000500	CSA-18-05	162
0221000600	CSA-18-06	192
0221000700	CSA-18-07	229

HALTEWINKEL-SATZ H30



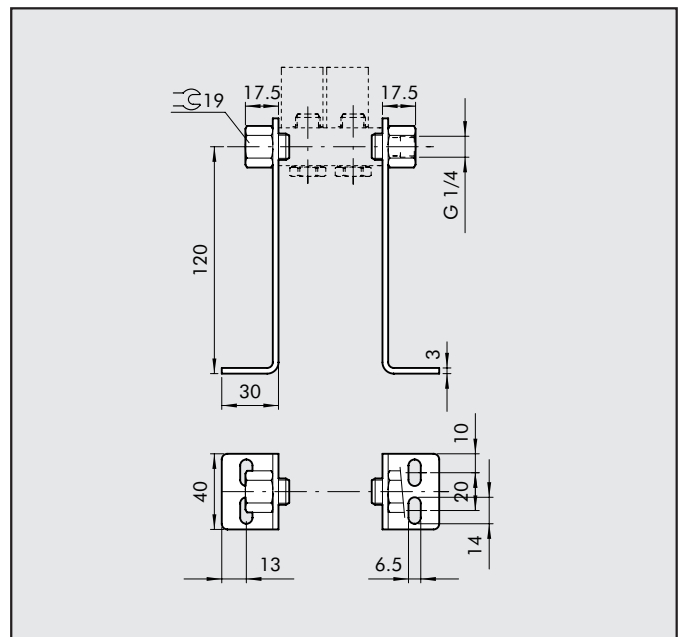
Bestellnummer	Typ	Gewicht [g]
0221000192	CSA-18-OE	181

HALTEWINKEL-SATZ H60



Bestellnummer	Typ	Gewicht [g]
0221000191	CSA-18-OC	213

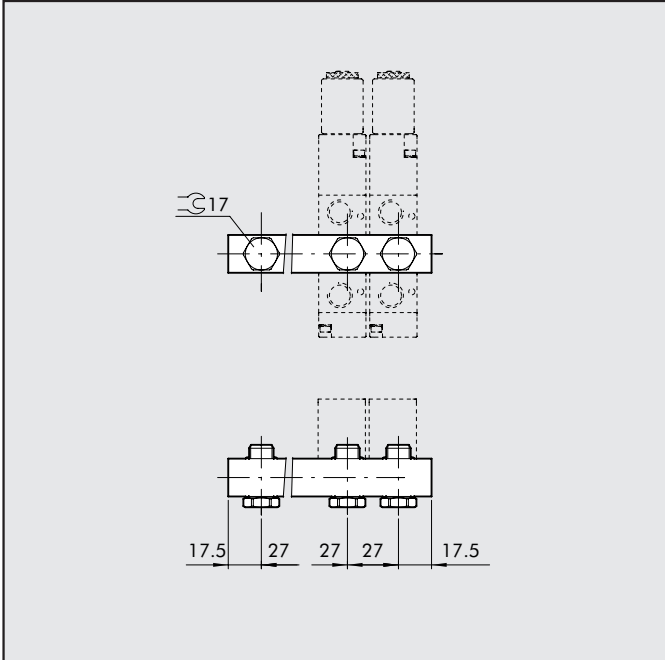
HALTEWINKEL-SATZ H120



Bestellnummer	Typ	Gewicht [g]
0221000190	CSA-18-OO	309

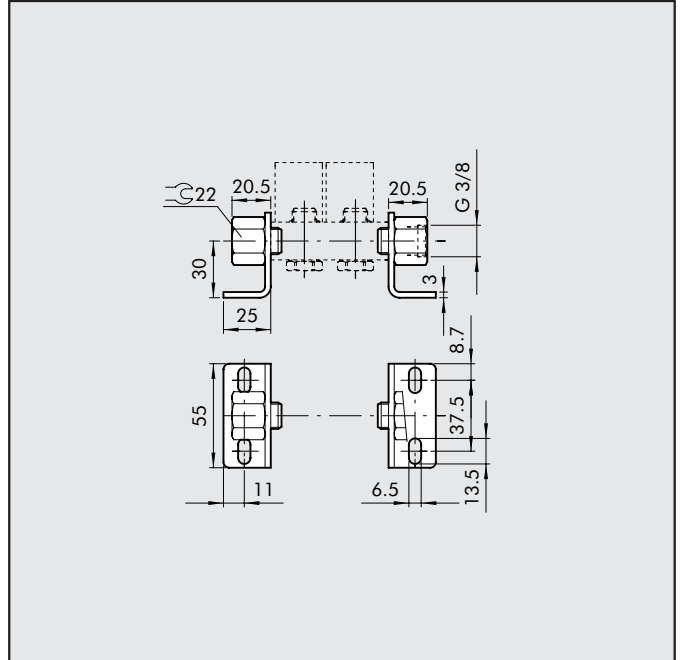
ZUBEHÖR: 1/4" GRUNDPLATTEN FÜR VENTILE DER REIHE 70 PNV-SOV

GRUNDPLATTE VON 2 BIS 7 PLÄTZEN + VERSCHRAUBUNGEN



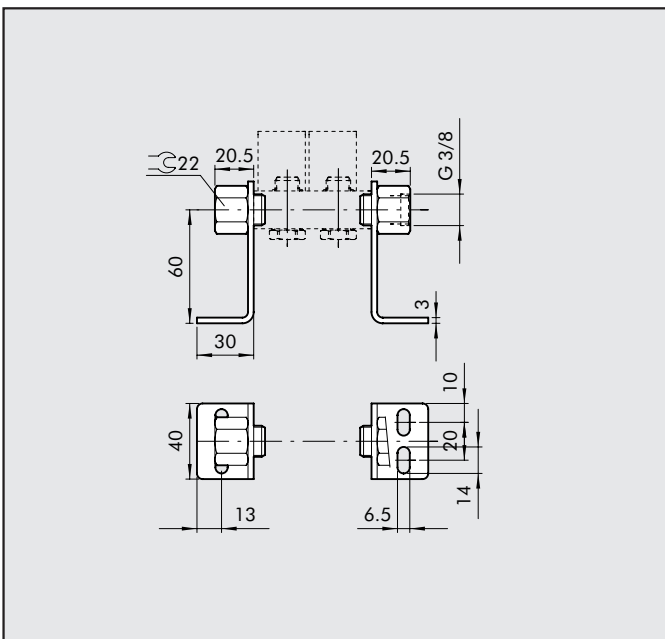
Bestellnummer	Typ	Gewicht [g]
0222000200	CSA-14-02	89
0222000300	CSA-14-03	131
0222000400	CSA-14-04	174
0222000500	CSA-14-05	213
0222000600	CSA-14-06	252
0222000700	CSA-14-07	328

HALTEWINKEL-SATZ H30



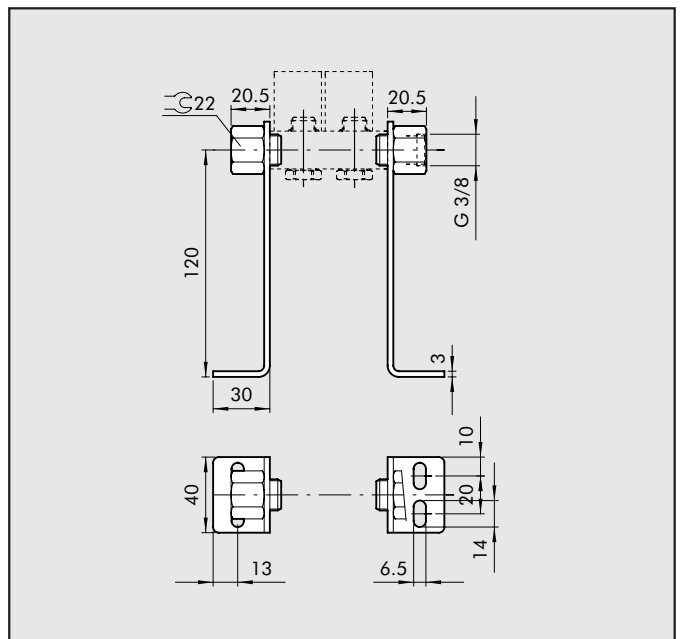
Bestellnummer	Typ	Gewicht [g]
0222000192	CSA-14-OE	209

HALTEWINKEL-SATZ H60



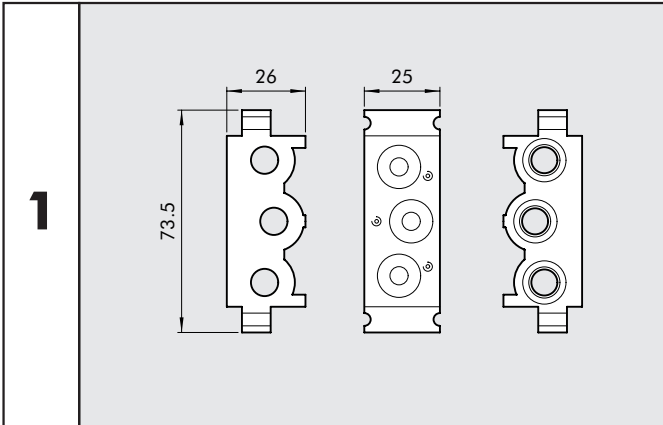
Bestellnummer	Typ	Gewicht [g]
0222000191	CSA-14-OC	242

HALTEWINKEL-SATZ H120



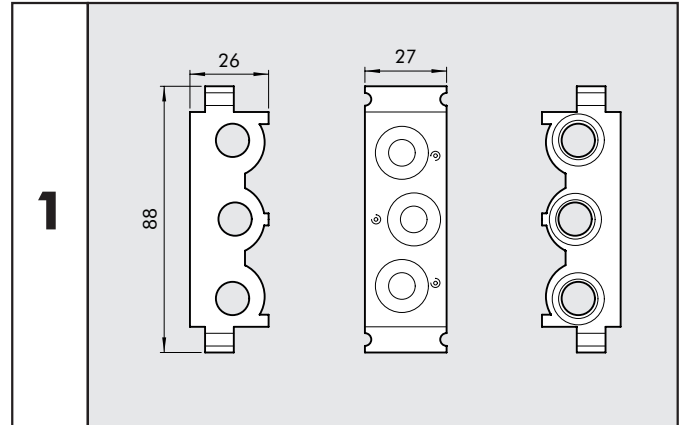
Bestellnummer	Typ	Gewicht [g]
0222000190	CSA-14-OO	338

MODULARE GRUNDPLATTE 1/8"



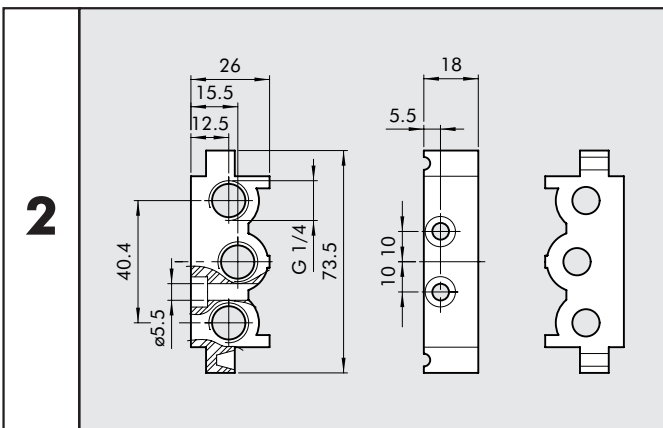
Bestellnummer	Typ	Gewicht [g]
0226004150	GRUNDPLATTE 1/8"	110

MODULARE GRUNDPLATTE 1/4"



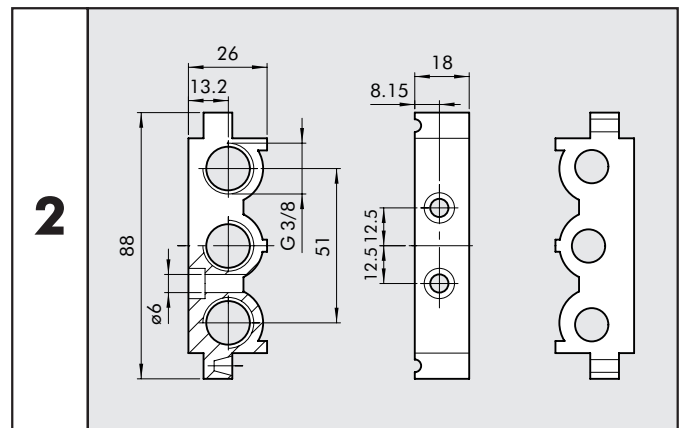
Bestellnummer	Typ	Gewicht [g]
0226005150	GRUNDPLATTE 1/4"	131

ENDPLATTE OHNE O-RINGE 1/8"



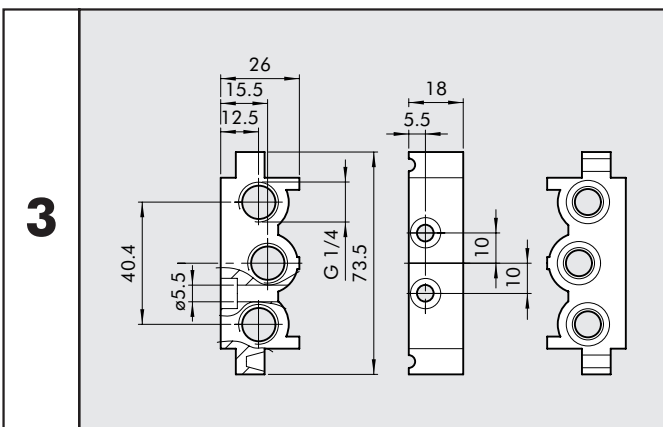
Bestellnummer	Typ	Gewicht [g]
0226004201	ENDPLATTE O 1/8"	52

ENDPLATTE OHNE O-RINGE 1/4"



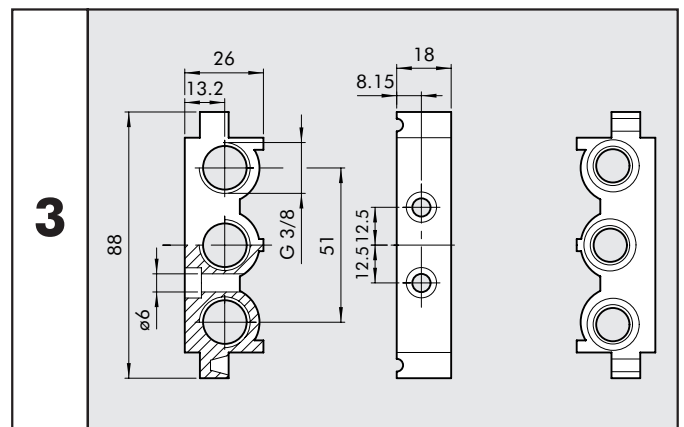
Bestellnummer	Typ	Gewicht [g]
0226005201	ENDPLATTE O 1/4"	57

ENDPLATTE MIT O-RINGEN 1/8"

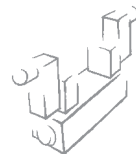


Bestellnummer	Typ	Gewicht [g]
0226004200	ENDPLATTE MR 1/8"	74

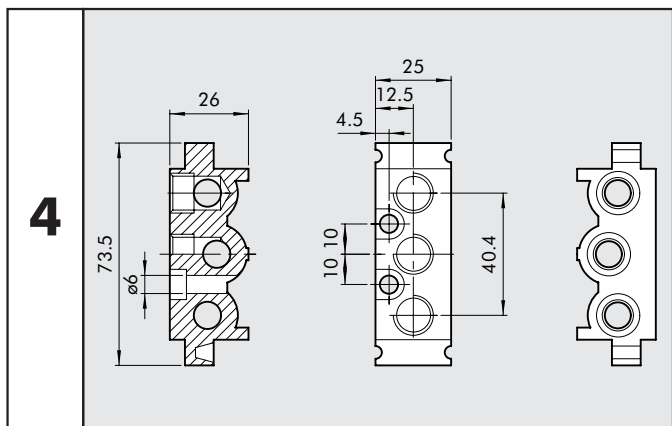
ENDPLATTE MIT O-RINGEN 1/4"



Bestellnummer	Typ	Gewicht [g]
0226005200	ENDPLATTE MR 1/4"	80

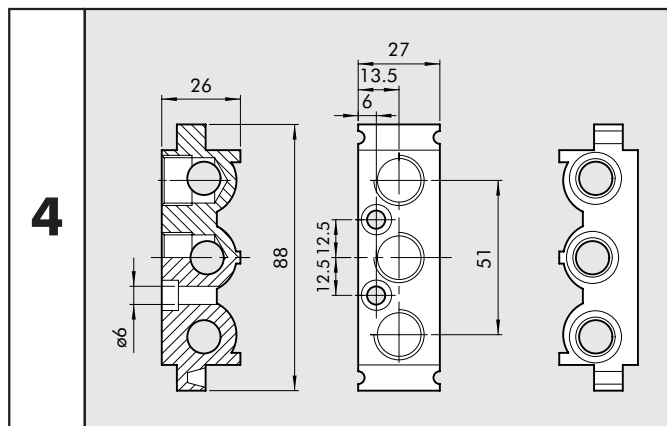


ZWISCHENPLATTE / ZULUFT VON OBEN 1/8"



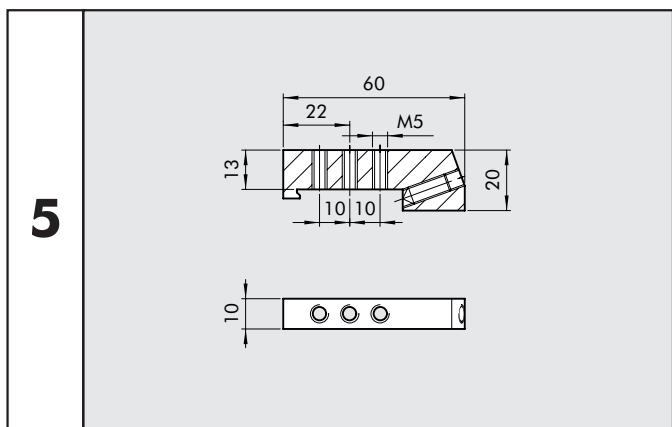
Bestellnummer	Typ	Gewicht [g]
0226004300	EINSPEISUNG OBEN 1/8"	93

ZWISCHENPLATTE / ZULUFT VON OBEN 1/4"



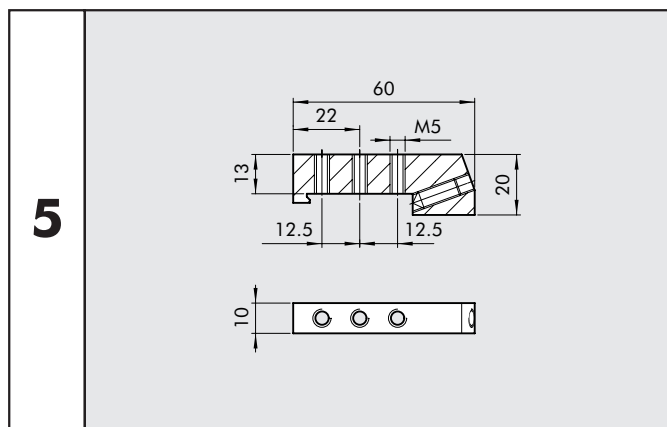
Bestellnummer	Typ	Gewicht [g]
0226005300	EINSPEISUNG OBEN 1/4"	109

ADAPTER FÜR OMEGA-SCHIENE 1/8"



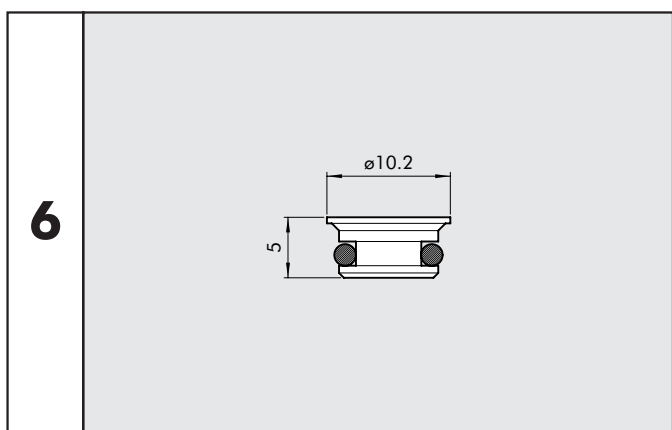
Bestellnummer	Typ	Gewicht [g]
0226004600	ADT Ω 1/8"	46
HINWEIS: AUCH FÜR MEHRFACH-GRUNDPLATTEN		

ADAPTER FÜR OMEGA-SCHINE 1/4"



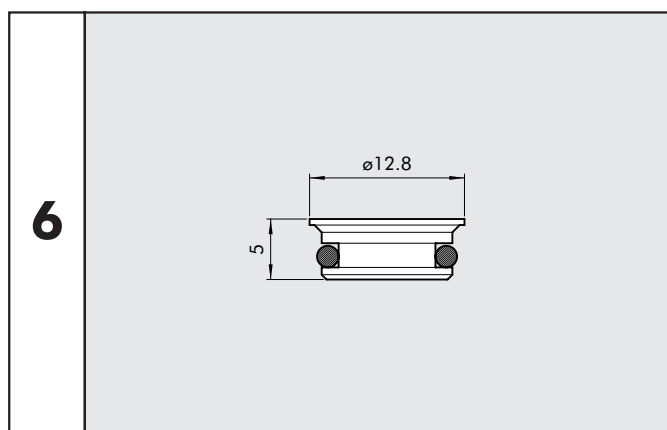
Bestellnummer	Typ	Gewicht [g]
0226005600	ADT Ω 1/4"	46
HINWEIS: AUCH FÜR MEHRFACH-GRUNDPLATTEN		

ZWISCHEN-STOPFEN 1/8"



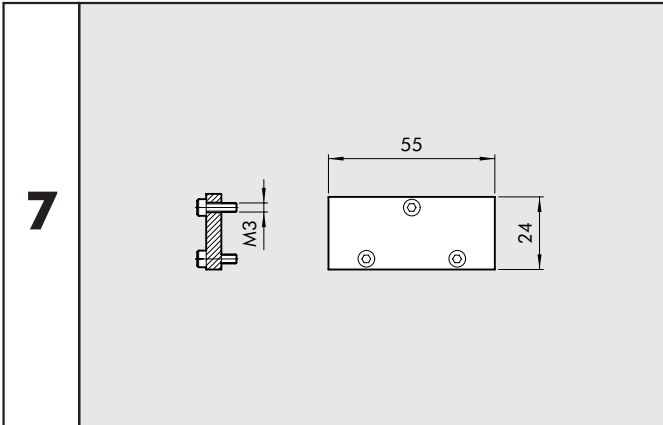
Bestellnummer	Typ	Gewicht [g]
0226004000	TEILER 1/8"	2

ZWISCHEN-STOPFEN 1/4"



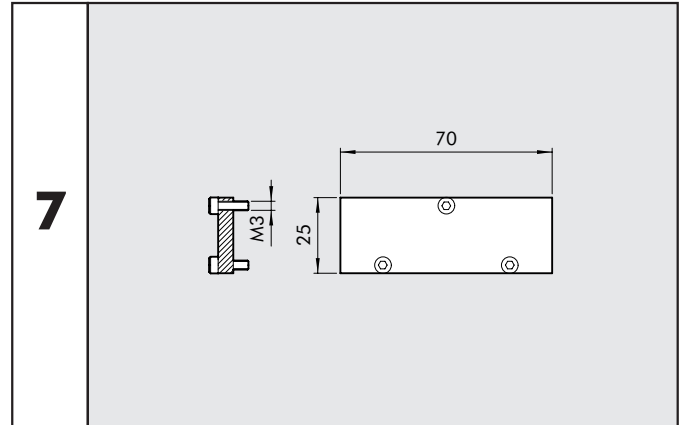
Bestellnummer	Typ	Gewicht [g]
0226005000	TEILER 1/4"	3

BLINDPLATTE FÜR FREIE PLÄTZE 1/8"



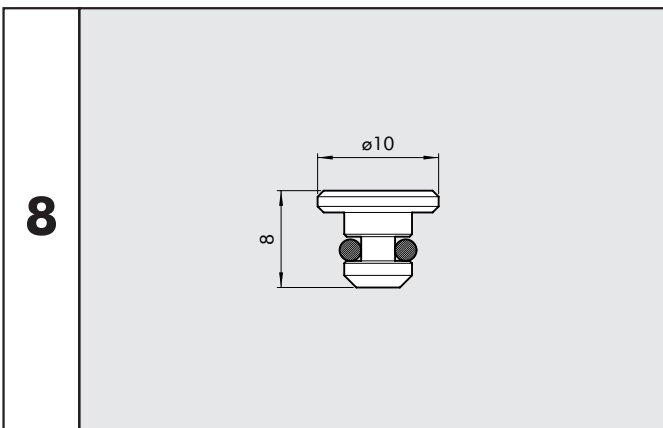
Bestellnummer	Typ	Gewicht [g]
0226004500	BLINDPLATTE 1/8"	23

BLINDPLATTE FÜR FREIE PLÄTZE 1/4"



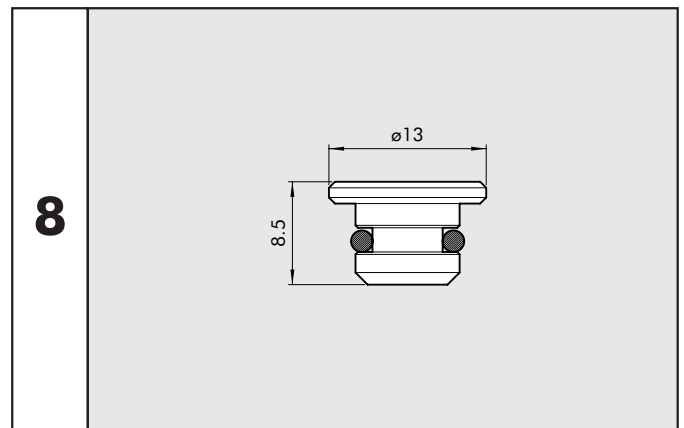
Bestellnummer	Typ	Gewicht [g]
0226005500	BLINDPLATTE 1/4"	29

STOPFEN FÜR 3/2-WEGE 1/8"



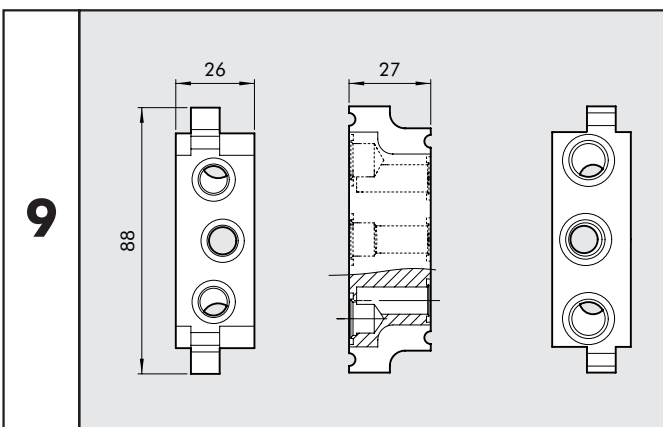
Bestellnummer	Typ	Gewicht [g]
0226004001	STOPFEN 3/2 1/8"	2

STOPFEN FÜR 3/2-WEGE 1/4"



Bestellnummer	Typ	Gewicht [g]
0226005001	STOPFEN 3/2 1/4"	4

GRÖSSEN-ADAPTER 1/8" - 1/4"



Bestellnummer	Typ	Gewicht [g]
0226006600	ADAPTER GRÖSSE 1/8", 1/4"	177

ANMERKUNGEN



