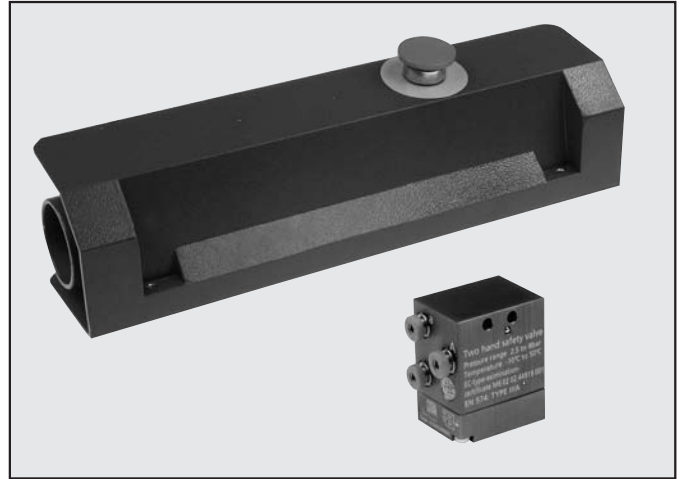


ZWEIHAND-SICHERHEITSKONSOLE

Diese Zweihand-Sicherheitskonsole liefert ein Ausgangssignal, wenn gleichzeitig zwei Eingangssignale gegeben werden. Wird eines der Eingangssignale unterbrochen, so wird auch das Ausgangssignal abgeschaltet. Diese Anwendung ist dazu vorgesehen mit Hilfe von zwei Eingangssignalen an Drucktasterventilen ein Ausgangssignal zu erzeugen und damit einen Bearbeitungszyklus an einer pneumatischen Einrichtung einzuleiten. Die Zweihand-Sicherheitskonsole wird mit zwei Schrauben an einer Wand oder mit Adaptern auf DIN-Schiene befestigt. Die Konsole beinhaltet das Zweihand-Sicherheitsventil, zwei Drucktasterventile und ein Notabschaltventil mit Pilztaster, die in einem Metallgussgehäuse integriert sind. Die pneumatische Schaltung in der Konsole ist den Sicherheitsanforderungen angepasst und erfordert keine weiteren Maßnahmen.

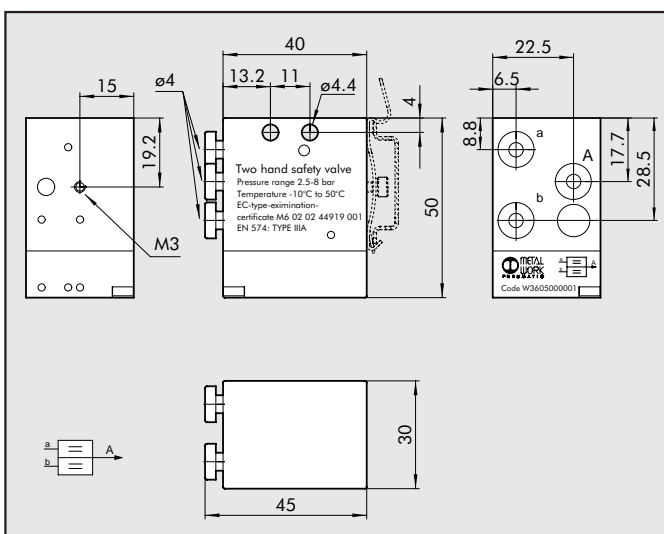


2

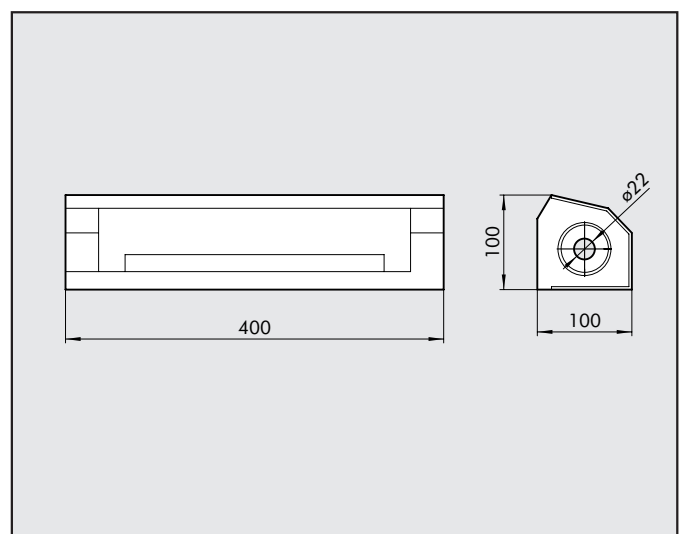
TECHNISCHE DATEN

Anschluss	mm	Schnellsteckanschluss für Schlauch Ø 4
Medium		gefilterte, ungeölte Druckluft max 50µ
Ausführungen		Einzelsignal - vollständige Tasterausstattung
Standards		EN574 Typ IIIA, TÜV-Zulassung: Zertifikat M6020244919001
Maximaler Zeitversatz zwischen beiden Eingangssignalen	s	0,4
Reaktionszeit bei Schlauchlänge maximal 1000 mm	s	<0,05
Betätigung		pneumatisch
Rückstellung		mechanische Feder
Arbeitsdruckbereich	bar	2,5 bis 8,0
Temperaturbereich	°C	-10 bis +60
Nenn Durchmesser	mm	2,7
Durchfluss bei 6 bar (0,6 Mpa - 87 psi) ΔP 1 bar (0,1MPa - 1,45 psi)	Nl/min	85
Einbaulage		beliebig
Kompatibilität mit Ölen:		Siehe Seite 6.1/08 der technischen Dokumentation.

ZWEIHAND-SICHERHEITSVENTIL



GEHÄUSE FÜR BETÄTIGUNGSELEMENTE



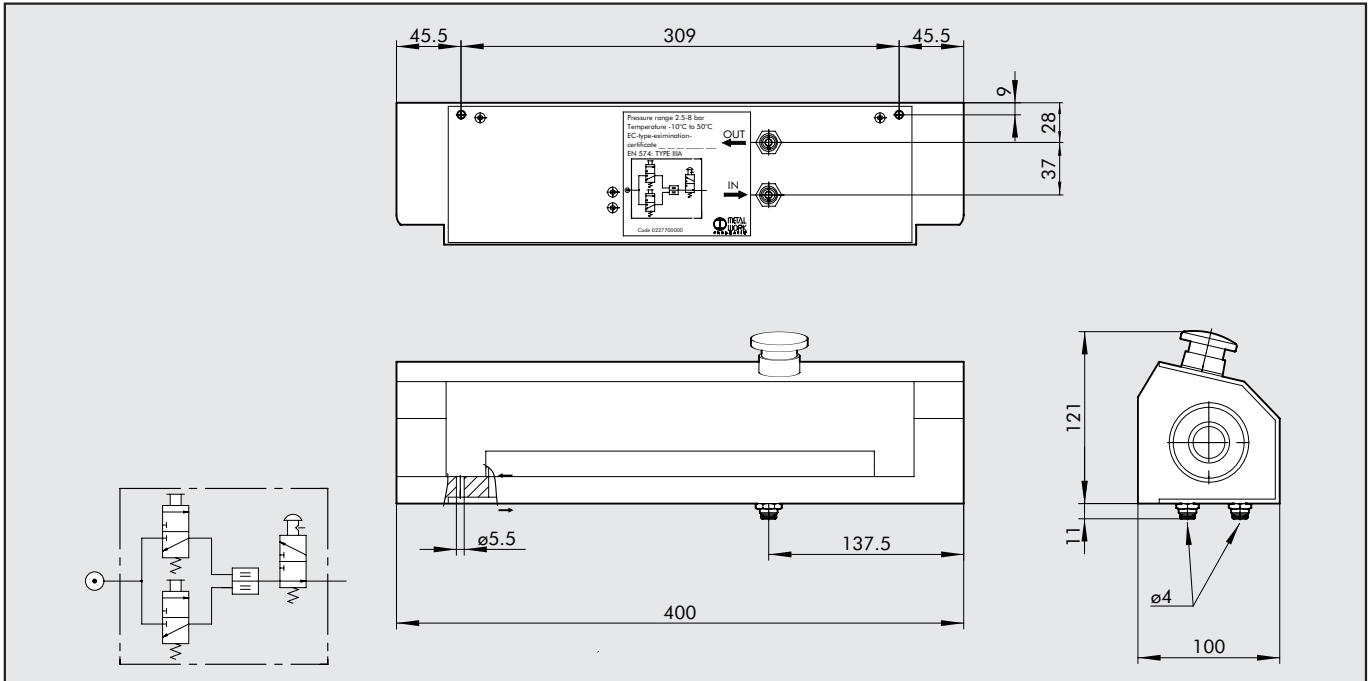
Bestellnummer	Beschreibung
W3605000001	ZWEIHAND-SICHERHEITSVENTIL

MATERIAL

GEHÄUSE: Aluminium, eloxiert
 INNERE TEILE: Messing und Technopolymer
 DICHTUNGEN: NBR
 FEDER: Edelstahl

Bestellnummer	Beschreibung
W3120000212	TASTERGEHÄUSE

KONSOLE - KOMPLETT



BESTELLNUMMER

Bestellnummer	Beschreibung
0227700000	ZWEIHAND-SICHERHEITSKONSOLE

MATERIAL

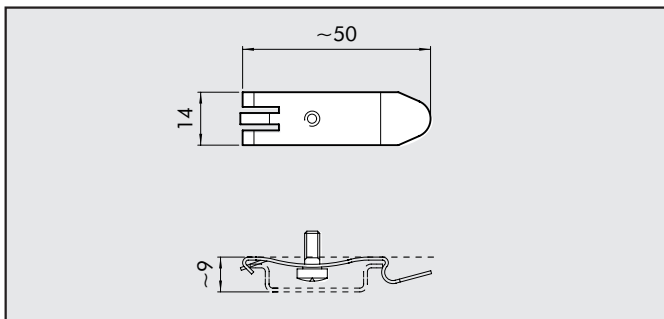
Guss aus Aluminiumlegierung, lackiert

HAUPTKOMPONENTEN

Bestellnummer	Beschreibung	Menge
W3605000001	Zweihand-Sicherheitsventil	1
W0351000011	Drucktaster, schwarz, monostabil	2
W0351000014	NOT-Abschaltventil mit Pilztaster	1
W3501000100	VME1-01 NC $\varnothing 4$	2
W3501001100	VME2-00 NO $\varnothing 4$	1
0351000050	Basisadapter für Tasterventile	3
2L11001	RL10 $\varnothing 4$	2

ZUBEHÖR

ADAPTER FÜR DIN-SCHIENE



Bestellnummer	Beschreibung
0227300600	ADAPTER FÜR DIN-SCHIENE

Liefereinheit = 1 Stück

ANMERKUNGEN