

Mini-Öler mit hoher Ölstabilität.

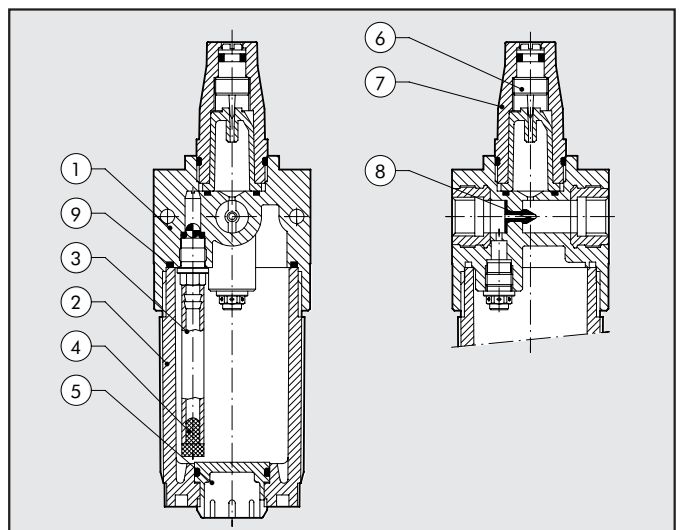
- Ölmenge proportional zur Durchflussmenge
- Ölvorgang bereits bei geringen Durchflüssen
- Feinregelung der Ölzuführung
- 360° Sichtbehälter



TECHNISCHE DATEN	LUB BIT 1/8"	LUB BIT 1/4"
	Anschluss	1/8"
Art des Ölers	Tropfenöler	
Becherkapazität	26.5 cm ³	
Ölversion	Manuelle Befüllung des Behälters	
Eingangsdruck Max.	1.3 MPa	
	13 bar	
	188 psi	
Durchfluss bei 6.3 bar (0.63 MPa-91 psi) ΔP 0.5 bar (0.05 MPa – 7 psi)	400 NI/min = 14 scfm	
Durchfluss bei 6.3 bar (0.63 MPa-91 psi) ΔP 1 bar (0.1 MPa – 14 psi)	710 NI/min = 25 scfm	
Medium	Gefilterte Druckluft	
Temperatur Max. bei 1 Mpa; 10 bar; 145 psi	50 °C	
	122 °F	
Gewicht	40 gr	
Schrauben Wandbefestigung	M 4	
Einbaulage	Vertikal	

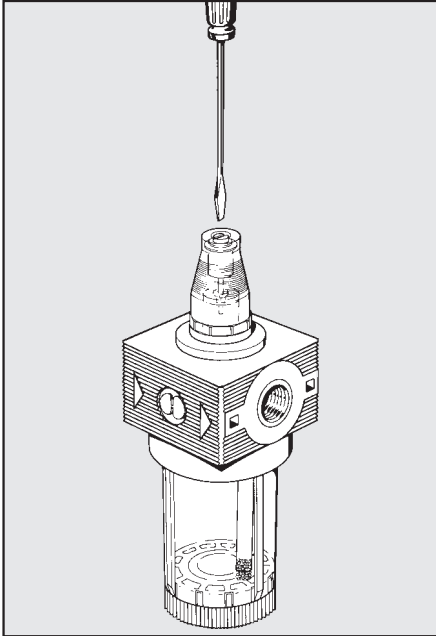
KOMPONENTEN

- ① Körper: Technopolymer mit Messing-Gewindehülse OT58
- ② Behälter: Transparentes Technopolymer
- ③ Schlauch: Rilsan
- ④ Filter
- ⑤ Stopfen: Technopolymer
- ⑥ Regulierlnadel: Messing OT58
- ⑦ Ölerkuppel: Transparentes Technopolymer
- ⑧ Venturisystem: NBR
- ⑨ Dichtungen: NBR





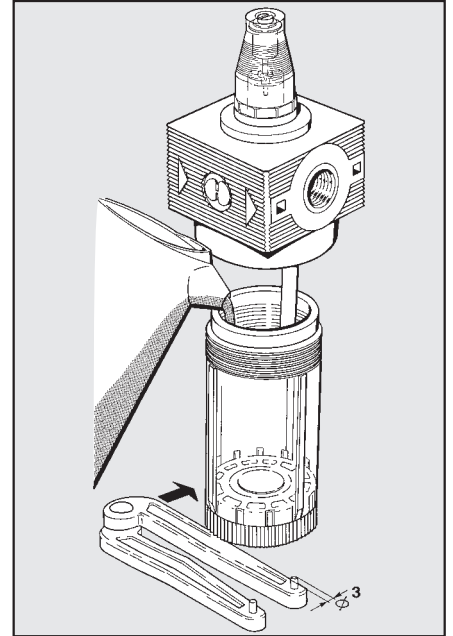
GENERELLE HINWEISE



ÖLREGULIERUNG

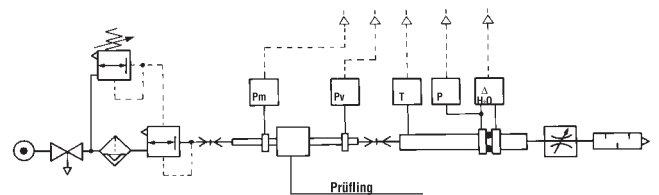
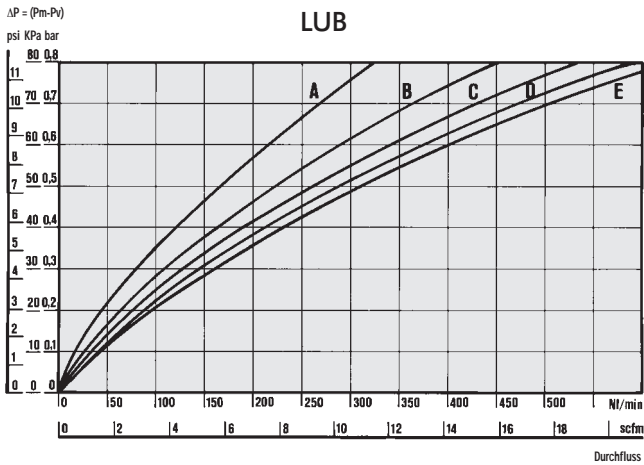
Benutzen Sie einen No. 3 Schlüssel für die Behälterdemontage.

- Den Öler so nahe wie möglich an den Verbraucher installieren.
- Den Ölerbehälter vor Inbetriebnahme mit Öl befüllen.
- Keine Reinigungsöle oder Hydrauliköle verwenden.
- Ölmenge, 1 Tropfen pro 300-600 NL einstellen.
- Empfohlene Öle:
ISO und UNI FD22
Ex: Energol JLP 22(BP) – Spinesso 22 (Esso)
- Mobil DTE 22 (Mobil) – Tellus Oil 22 (Shell).



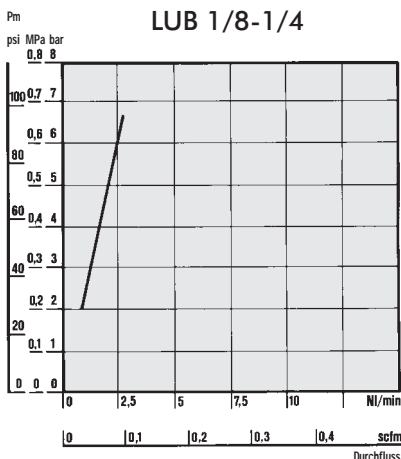
ÖLERBEFÜLLUNG

FLUSSDIAGRAMM



• Durchflussprüfung der Abteilung Mechanik, des Polytechnikums von Turin, mit einer Computermesseinrichtung gemäß CETOP RP50R, (ISO DIS 6358-2 konform) mit einer ISO 5167 Messblende.

- | | |
|------------------------------|-------------------------------|
| A = 2 bar - 0,2 MPa - 29 psi | D = 8 bar - 0,8 MPa - 116 psi |
| B = 4 bar - 0,4 MPa - 58 psi | E = 10 bar - 1 MPa - 145 psi |
| C = 6 bar - 0,6 MPa - 87 psi | |



MINIMUM FLUSSDIAGRAMM
Minimum Durchflusstest nach ISO/DP 6301/2.

