

FIL+REG+LUB bit

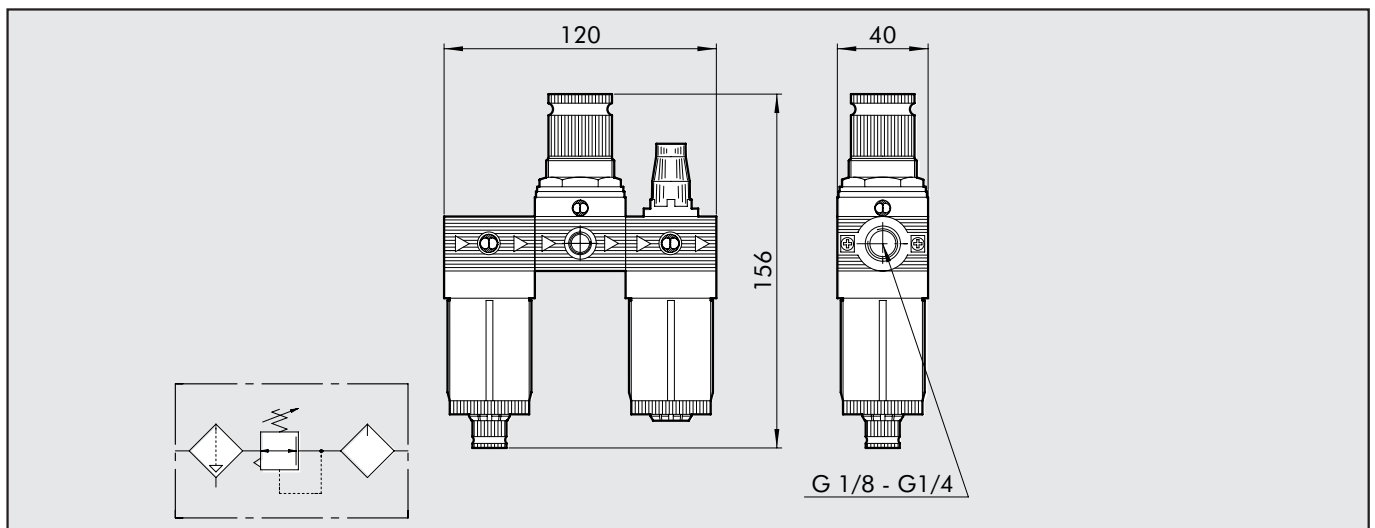
Komplette Mini-FRL mit Rollmembrane.

- Hoher Durchfluss bei geringen Druckverlusten
- Exzellente Kondensatabscheidung
- Ölmenge proportional zur Durchflussmenge
- Ölvorgang bereits bei geringen Durchflüssen



TECHNISCHE DATEN	F+R+L BIT 1/8"	F+R+L BIT 1/4"
	Anschluss	1/8"
Druckbereich	0 bis 2 - 0 bis 4 - 0 bis 8 - 0 bis 12	
Filterfeinheit	5µm (Gelb) 20µm (Weiß) 50µm (Blau)	
Art des Ölers	Tropfenöler	
Eingangsdruck Max.	MPa	1.3
	bar	13
	psi	188
Durchfluss bei 6.3 bar (0.63 MPa-91 psi) ΔP 0.5 bar (0.05 MPa - 7 psi)	150 NI/min = 5.3 scfm	
Durchfluss bei 6.3 bar (0.63 MPa-91 psi) ΔP 1 bar (0.1 MPa - 14 psi)	280 NI/min = 10 scfm	
Medium	Druckluft	
Temperatur Max. bei 1 MPa; 10 bar; 145 psi	°C	50
	°F	122
Gewicht	gr	160
Schrauben Wandbefestigung	M 4	
Einbaulage	Vertikal	
Manometeranschluss	G1/8'	
Notiz	Weitere Daten: Einzelbeschreibungen.	

ABMESSUNGEN



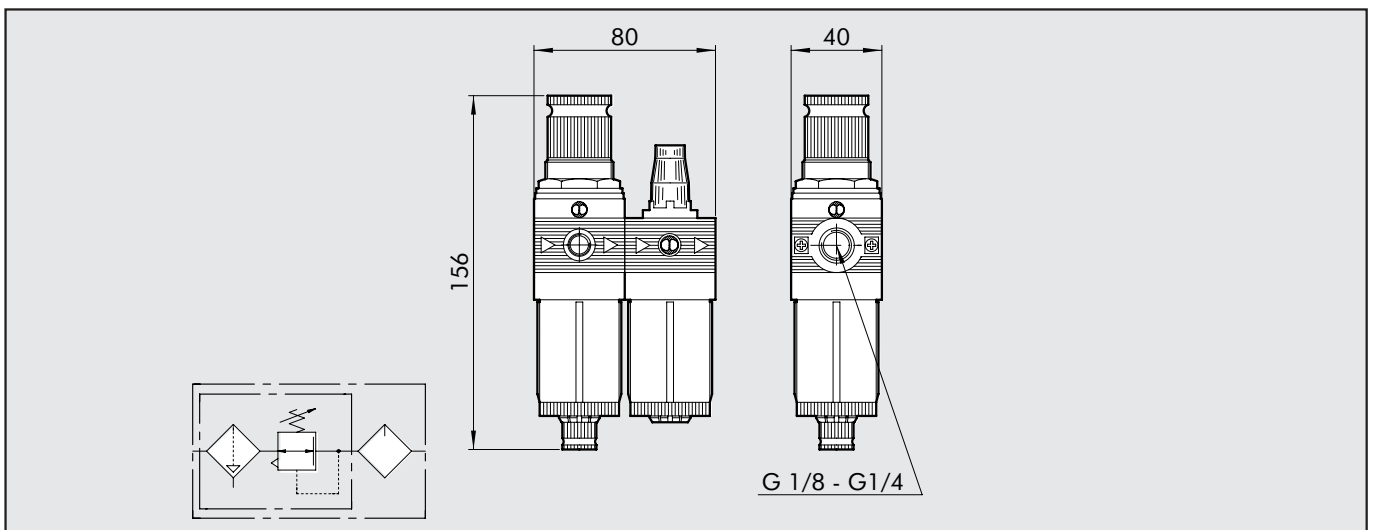
FR+LUB bit

- Kompakt FR+L mit Rollmembrane.
- Hoher Durchfluss bei geringen Druckverlusten
 - Exzellente Kondensatabscheidung
 - Ölmenge proportional zur Durchflussmenge
 - Ölvorgang bereits bei geringen Durchflüssen

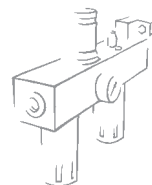


TECHNISCHE DATEN	FR+L BIT 1/8"	FR+L BIT 1/4"
	Anschluss	1/8"
Druckbereich	0 bis 2 - 0 bis 4 - 0 bis 8 - 0 bis 12	
Filterfeinheit	5µm (gelb) 20µm (weiß) 50µm (blau)	
Art des Ölers	Tropfenöler	
Eingangsdruck Max.	MPa	1.3
	bar	13
	psi	188
Durchfluss bei 6.3 bar (0.63 MPa-91 psi) ΔP 0.5 bar (0.05 MPa - 7 psi)	140 NI/min = 5 scfm	
Durchfluss bei 6.3 bar (0.63 MPa-91 psi) ΔP 1 bar (0.1 MPa - 14 psi)	260 NI/min = 9.2 scfm	
Medium	Druckluft	
Temperatur Max. bei 1 MPa; 10 bar; 145 psi	°C	50
	°F	122
Gewicht	gr	170
Schrauben Wandbefestigung	M 4	
Einbaulage	Vertikal	
Manometeranschluss	G 1/8"	
Hinweis	Weitere Daten: Einzelbeschreibungen	

ABMESSUNGEN



FIL+LUB bit



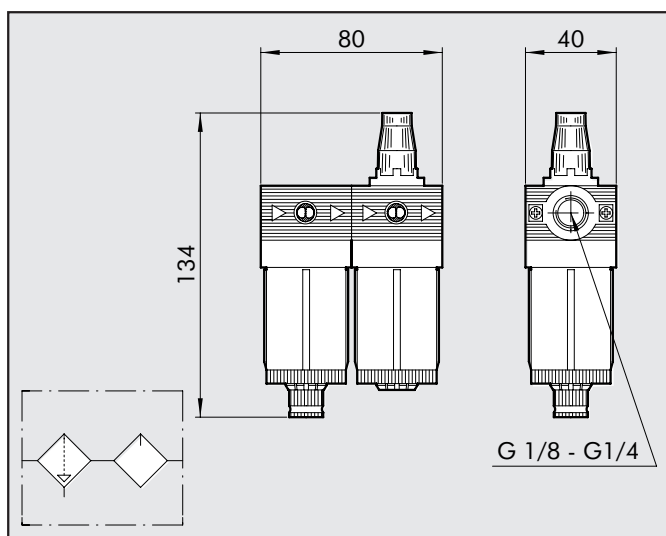
Kompakte Filter-Öler-Einheit mit unterschiedlichen Filtergraden und hoher Ölerstabilität.

- Exzellente Kondensatabscheidung
- Halbautomatik- und Automatikablass
- Ölvorgang bereits bei geringen Durchflüssen
- 360° Sichtbehälter



TECHNISCHE DATEN		F+L BIT 1/8"	F+L BIT 1/4"
Anschluss		1/8"	1/4"
Filterfeinheit		5µm (Gelb) 20µm (Weiß) 50µm (Blau)	
Eingangsdruck Max.	MPa	1.3	
	bar	13	
	psi	188	
Durchfluss bei 6.3 bar (0.63 MPa-91 psi)	NI/min	300	
ΔP 0.5 bar (0.05 MPa – 7 psi)	scfm	10.6	
Durchfluss bei 6.3 bar (0.63 MPa-91 psi)	NI/min	600	
ΔP 1 bar (0.1 MPa – 14 psi)	scfm	21.2	
Medium		Druckluft	
Temperatur Max.	°C	50	
bei 1 MPa; 10 bar; 145 psi	°F	122	
Gewicht	gr	90	
Schrauben Wandbefestigung		M 4	
Einbaulage		Vertikal	
Notiz		Weitere Daten: Einzelbeschreibungen	

ABMESSUNGEN



TYPENSCHLÜSSEL

F+L	BIT	1/8	5µm	RMSA
ELEMENT	GRÖSSE	ANSCHLUSS	FILTERFEINHEIT	ABLASS
F+L	BIT	1/8 1/4	5µm 20µm 50µm	RMSA SAC

BESTELLNUMMERN

Bestellnr.	Beschreibung
5113001	F+L BIT 1/8 5 RMSA
5113004	F+L BIT 1/8 5 SAC
5113002	F+L BIT 1/8 20 RMSA
5113005	F+L BIT 1/8 20 SAC
5113003	F+L BIT 1/8 50 RMSA
5113006	F+L BIT 1/8 50 SAC
5213001	F+L BIT 1/4 5 RMSA
5213004	F+L BIT 1/4 5 SAC
5213002	F+L BIT 1/4 20 RMSA
5213005	F+L BIT 1/4 20 SAC
5213003	F+L BIT 1/4 50 RMSA
5213006	F+L BIT 1/4 50 SAC

RMSA: Halbautomatik/manuell.
SAC: Automatischer Ablass. Arbeitsweise über Differenzdruck.