

lineonline ist ein ausgewähltes Sortiment von Produkten zum Einbau in pneumatischen Schaltkreisen. Mit diesen kleinen, höchst effizienten Komponenten ist es möglich alle pneumatischen Funktionen an jedem beliebigen Punkt des pneumatischen Schaltkreises auszuführen.

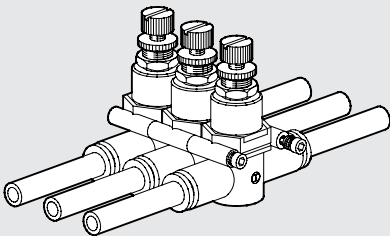
lineonline ist ultra modular aufgebaut – die Komponenten können parallel, in Serie oder in Kombinationen parallel/Serie eingebaut werden. Alle lineonline Produkte sind für Schlauch-Schlauch Verbindungen mit zwei Push-In Verschraubungen, oder für Gewinde-Schlauch Verbindungen mit vernickeltem Messing Außengewinde und einer Push-In Verschraubung verfügbar.

Der Grundkörper ist aus Technopolymer gefertigt. Dies verleiht dem Produkt ein außerordentlich geringes Gewicht. Ein an der Außenseite angebrachtes pneumatisches Symbol kennzeichnet die Durchflussrichtung und gibt die Funktionsbeschreibung wieder.

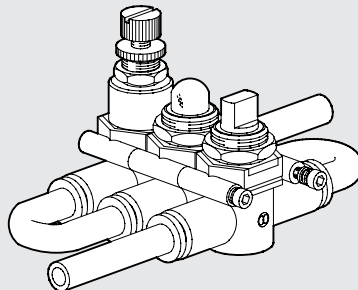


VERSCHLAUCHUNGS-AUFBAU

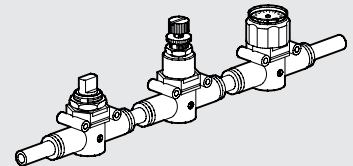
PARALLELER AUFBAU



SERIELLER UND PARALLER AUFBAU

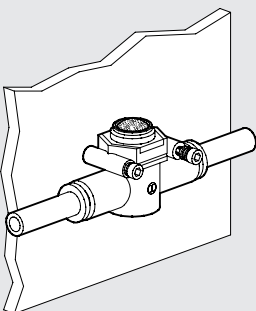


SERIELLER LINE-IN-LINE AUFBAU

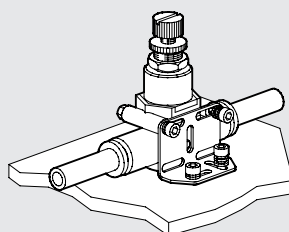


BEFESTIGUNGSMÖGLICHKEITEN

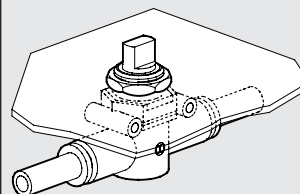
WANDMONTAGE



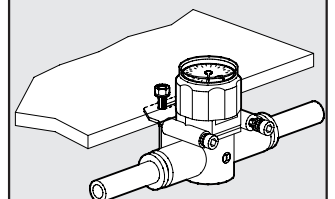
WINKELMONTAGE



SCHALTAFELMONTAGE

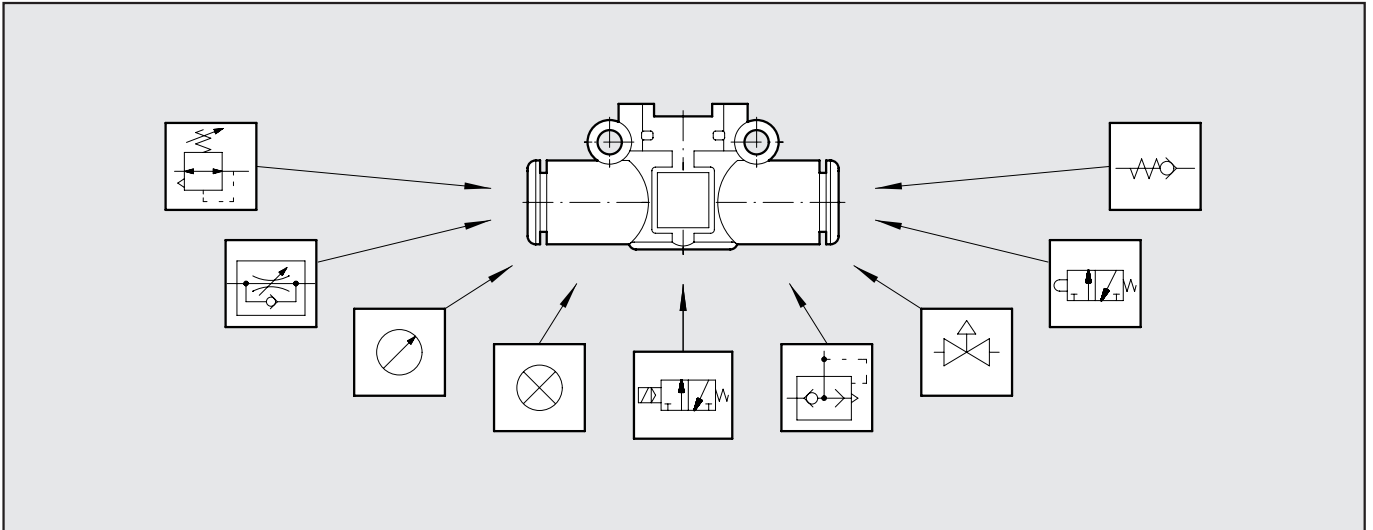


SCHALTAFELMONTAGE MIT WINKEL

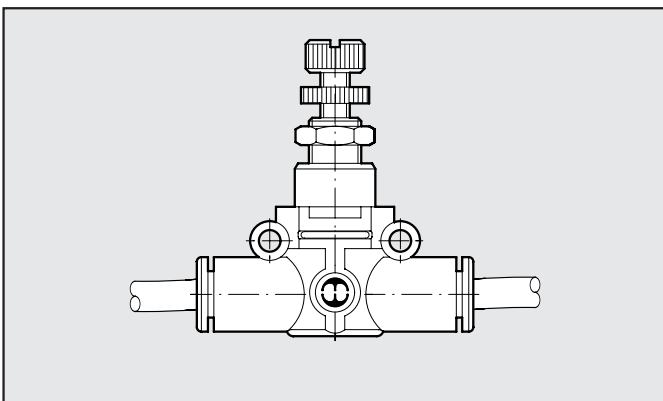




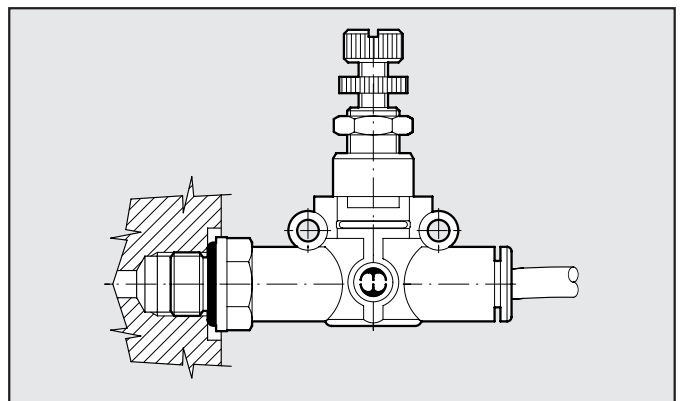
ALLE PNEUMATISCHEN FUNKTIONEN MIT DER SELBEN AUSSENABMESSUNG



SCHLAUCH-SCHLAUCH



GEWINDE - SCHLAUCH



ANWENDUNGSBEISPIEL

