

IN LINE-BEFESTIGTER DURCHFLUSSREGLER MIT PUSH-IN VERSCHRAUBUNG Reihe RFL R

Die RFL R Durchflussregler gehören zu der lineonline Produktfamilie und können seriell oder parallel mit allen anderen Produkten verbunden werden.

Der RFL R reguliert den Lufteinlass und folglich die Geschwindigkeit von pneumatischen Einheiten. Zwei Ausführungen sind erhältlich:

- Type U (einseitig) regulieren den Luftdurchfluss nur in eine der beiden Richtungen. Die folgenden Anschlussarten können montiert werden:

- Push-In am Eingang und Ausgang
- Push-In am Eingang und Gewindeanschluss am Ausgang (Zylindervariante)
- Gewindeanschluss am Eingang und Push-In am Ausgang (Ventilvariante)

- Type B (beidseitig) regulieren den Luftdurchfluss in beide Richtungen. Die folgenden Anschlussarten können montiert werden:

- Push-In am Eingang und Ausgang
- Gewindeanschluss und Push-In

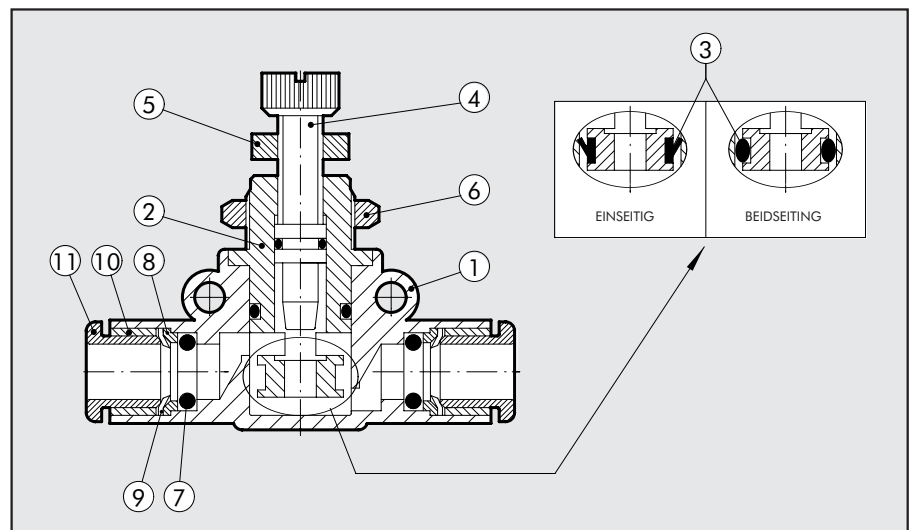
Es bestehen vier Befestigungsmöglichkeiten (siehe Beispiele auf der folgenden Seite).



TECHNISCHE DATEN		Ø 4	Ø 6	Ø 8
Max. Arbeitsdruck	MPa		1	
	bar		10	
	psi		145	
Temperaturbereich	°C		-20°C - +60°C	
	°F		-4°F - +140°F	
Maximal regelbarer Durchfluss bei 6.3 bar	NI/min	155	450	850
Durchflussmenge der Entlüftung bei 6.3 bar	NI/min	160	550	950
Verstellung		Manuell oder mit einem Schraubenzieher		
Interner Aufbau		Konische Nadel		
Empfohlener Schlauch		Rilsan PA 11 – Nylon 6 – Polyamide 12 - Polypropylene		
Medium		Gefilterte Druckluft mit oder ohne Ölung. Wenn geölt, dann kontinuierlich.		
Kompatibilität mit Ölen:		Siehe Seite 6.1/08 der technischen Dokumentation.		

KOMPONENTEN

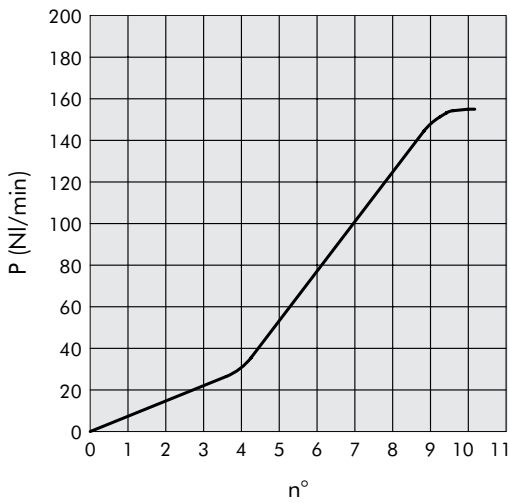
- ① Grundkörper in Technopolymer
- ② Einsatz Messing/vernickelt
- ③ NBR Dichtring
- ④ Verstellerschraube in Messing
- ⑤ Arretiermutter in Messing
- ⑥ Befestigungsmutter Messing/vernickelt
- ⑦ NBR Dichtung
- ⑧ Federring in Technopolymer
- ⑨ Rostfreier Zangenring
- ⑩ Fixiererring in Technopolymer
- ⑪ Lösungsring in Technopolymer



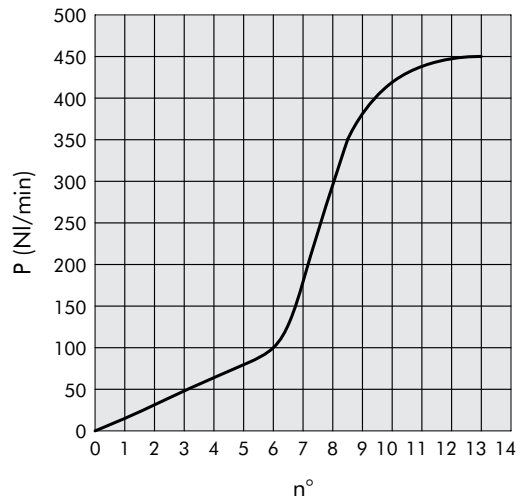


DURCHFLUSSDIAGRAMME

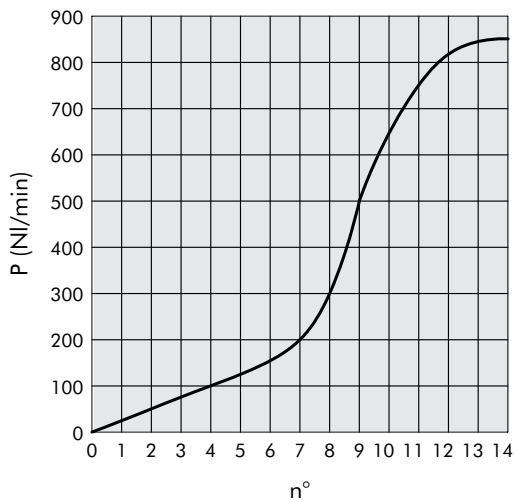
RFL R Ø 4



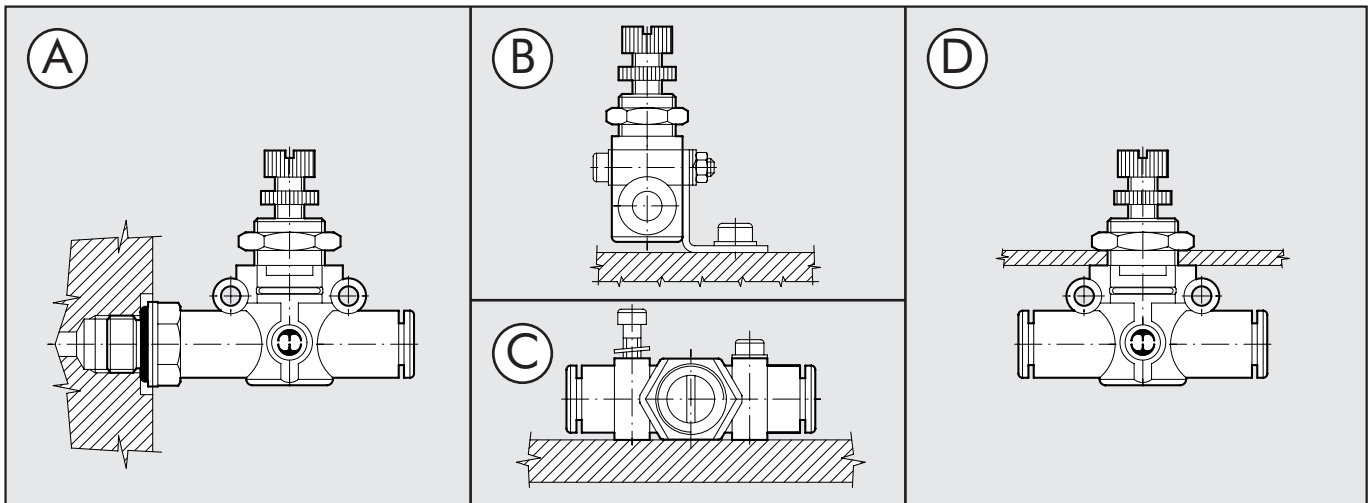
RFL R Ø 6



RFL R Ø 8

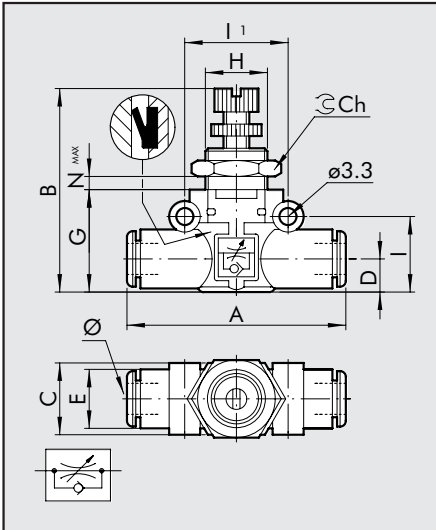


BEFESTIGUNGSMÖGLICHKEITEN



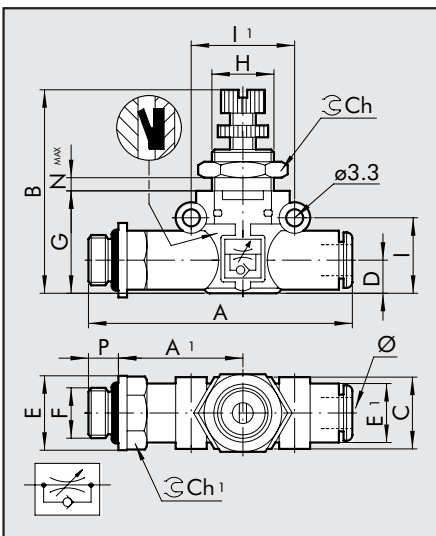
- Abb. A: Mit dem Außengewindeanschluss ist es möglich den RFL R direkt am Zylinder oder Ventil zu befestigen
 Abb. B: Tafelbefestigung mit spezieller SQU L Halterung
 Abb. C: Wandbefestigung der RFL R mittels zweier Schrauben
 Abb. D: Schalttafeleinbau des RFL R Grundkörpers mittels Befestigungsmutter

**RFL R SCHLAUCH – SCHLAUCH
(DURCHFLUSS EINSEITIG)**



Bestellnummer	Typ	Ø	A	B	C	D	E	G	H	I	II	Ch	Nmax
9041301	RFL R U 4-4	4	42	33.5÷36.5	10.7	5.6	10	17.5	M9x0.75	12.8	16	11	4
9041316	RFL R U 6-6	6	49.4	36÷41	14.7	6.4	11.4	20	M12x0.75	14.6	20	15	4
9041324	RFL R U 8-8	8	57.3	44÷49	18.7	9.1	13.8	26	M15x1	18.7	24	20	4.5

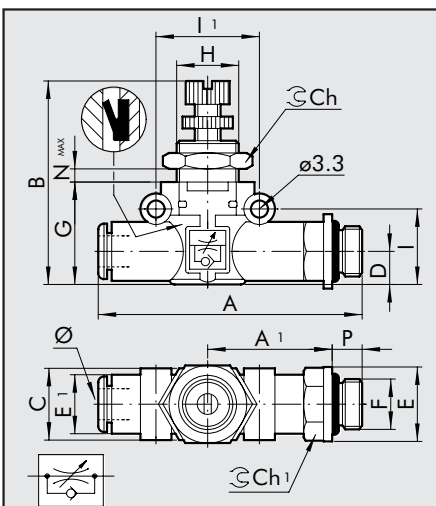
**RFL R GEWINDE – SCHLAUCH
(DURCHFLUSS EINSEITIG) ZYLINDERVARIANTE**



Bestellnummer	Typ	F	Ø	P	A	A1	B	C	D	E	E1
9041401	RFL R U M5-4	M5	4	4	47.7	22.7	33.5÷36.5	10.7	5.6	9.9	10
9041402	RFL R U 1/8-4	1/8	4	6	51.6	24.6	33.5÷36.5	10.7	5.6	14	10
9041408	RLF R U 1/8-6	1/8	6	6	58.5	27.8	36÷41	14.7	6.4	14	11.4
9041409	RFL R U 1/4-6	1/4	6	8	61.5	28.8	36÷41	14.7	6.4	18	11.4
9041410	RFL R U 1/8-8	1/8	8	6	66.2	31.8	44÷49	18.7	9.1	15	13.8
9041411	RFL R U 1/4-8	1/4	8	8	70.6	34.2	44÷49	18.7	9.1	18	13.8
9041412	RFL R U 3/8-8	3/8	8	9	72.2	34.8	44÷49	18.7	9.1	22	13.8

G	H	I	II	Ch	Ch1	Nmax
17.5	M9x0.75	12.8	16	11	9	4
17.5	M9x0.75	12.8	16	11	12	4
20	M12x0.75	14.6	20	15	12	4
20	M12x0.75	14.6	20	15	14	4
26	M15x1	18.7	24	20	14	4.5
26	M15x1	18.7	24	20	14	4.5
26	M15x1	18.7	24	20	17	4.5

**RFL R SCHLAUCH – GEWINDE
(DURCHFLUSS EINSEITIG) VENTILVARIANTE**



Bestellnummer	Typ	Ø	F	P	A	A1	B	C	D	E	E1
9041501	RFL R U 4-M5	4	M5	4	47.7	22.7	33.5÷36.5	10.7	5.6	9.9	10
9041502	RFL R U 4-1/8	4	1/8	6	51.6	24.6	33.5÷36.5	10.7	5.6	14	10
9041508	RFL R U 6-1/8	6	1/8	6	58.5	27.8	36÷41	14.7	6.4	14	11.4
9041509	RFL R U 6-1/4	6	1/4	8	61.5	28.8	36÷41	14.7	6.4	18	11.4
9041510	RFL R U 8-1/8	8	1/8	6	66.2	31.8	44÷49	18.7	9.1	15	13.8
9041511	RFL R U 8-1/4	8	1/4	8	70.6	34.2	44÷49	18.7	9.1	18	13.8
9041512	RFL R U 8-3/8	8	3/8	9	72.2	34.8	44÷49	18.7	9.1	22	13.8

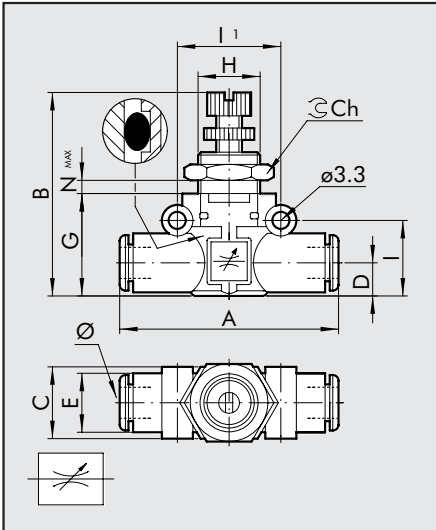
G	H	I	II	Ch	Ch1	Nmax
17.5	M9x0.75	12.8	16	11	9	4
17.5	M9x0.75	12.8	16	11	12	4
20	M12x0.75	14.6	20	15	12	4
20	M12x0.75	14.6	20	15	14	4
26	M15x1	18.7	24	20	14	4.5
26	M15x1	18.7	24	20	14	4.5
26	M15x1	18.7	24	20	17	4.5



**RFL R SCHLAUCH – SCHLAUCH
(DURCHFLUSS BEIDSEITIG)**

Bestellnummer	Typ	Ø	A	B	C	D	E	G	H	I	II	Ch	Nmax
---------------	-----	---	---	---	---	---	---	---	---	---	----	----	------

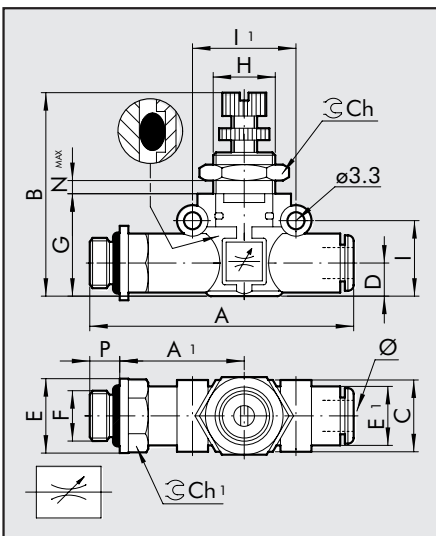
9041601	RFL R B 4-4	4	42	33.5÷36.5	10.7	5.6	10	17.5	M9x0.75	12.8	16	11	4
9041616	RFL R B 6-6	6	49.4	36÷41	14.7	6.4	11.4	20	M12x0.75	14.6	20	15	4
9041624	RFL R B 8-8	8	57.3	44÷49	18.7	9.1	13.8	26	M15x1	18.7	24	20	4.5



**RFL R GEWINDE – SCHLAUCH
(DURCHFLUSS BEIDSEITIG)**

Bestellnummer	Typ	F	Ø	P	A	A1	B	C	D	E	E1
---------------	-----	---	---	---	---	----	---	---	---	---	----

9041701	RFL R B M5-4	M5	4	4	47.7	22.7	33.5÷36.5	10.7	5.6	9.9	10
9041702	RFL R B 1/8-4	1/8	4	6	51.6	24.6	33.5÷36.5	10.7	5.6	14	10
9041708	RFL R B 1/8-6	1/8	6	6	58.5	27.8	36÷41	14.7	6.4	14	11.4
9041709	RFL R B 1/4-6	1/4	6	8	61.5	28.8	36÷41	14.7	6.4	18	11.4
9041710	RFL R B 1/8-8	1/8	8	6	66.2	31.8	44÷49	18.7	9.1	15	13.8
9041711	RFL R B 1/4-8	1/4	8	8	70.6	34.2	44÷49	18.7	9.1	18	13.8
9041712	RFL R B 3/8-8	3/8	8	9	72.2	34.8	44÷49	18.7	9.1	22	13.8



G	H	I	II	Ch	Ch1	Nmax
17.5	M9x0.75	12.8	16	11	9	4
17.5	M9x0.75	12.8	16	11	12	4
20	M12x0.75	14.6	20	15	12	4
20	M12x0.75	14.6	20	15	14	4
26	M15x1	18.7	24	20	14	4.5
26	M15x1	18.7	24	20	14	4.5
26	M15x1	18.7	24	20	17	4.5

ANMERKUNGEN