

# IN-LINE ABSPERRVENTIL DER Reihe "V2V L" und "V3V L"

Die V2V L und V3V L Absperrventile gehören zu der lineonline Familie und können seriell oder parallel mit allen anderen Produkten verbunden werden.

Sie sind in den Variante Schlauch-Schlauch Verbindung mit zwei Push-In Verschraubungen und in der Gewinde-Schlauch Verbindung mit einem Messing vernickelten Außengewinde und einer Push-In Verschraubung verfügbar. V2V ist ein 2-Wege Ventil, während das V3V ein 3-Wege Ventil mit freiem Durchfluss in der Region des Bedienknopfes darstellt.

Die gesicherte Version ist wahrscheinlich das kleinste auf dem Markt verfügbare Absperrventil. Mit einem Vorhängeschloss lässt sich der geschlossene Zustand des Ventils sichern.

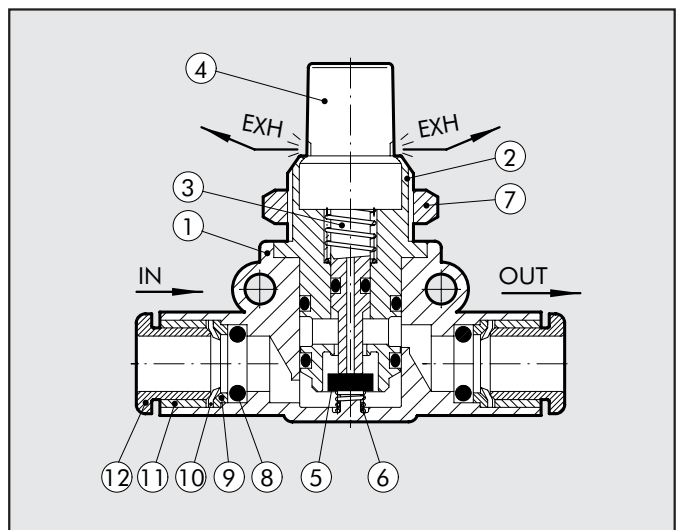
Das Ventil wird mit einem Vorhängeschloss und zwei Schlüsseln geliefert.



TECHNISCHE DATEN		Ø 6	Ø 8
Arbeitsdruck	MPa	1	
	bar	10	
	psi	145	
Temperaturbereich	°C	-20°C-+60°C	
	°F	-4°F-+140°F	
Durchflussmenge bei 6.3 bar ΔP 1 bar	NI/min	280	470
Durchflussmenge der Entlüftung bei 6.3 bar	NI/min	110	110
Empfohlener Schlauch		Rilsan PA 11 – Nylon 6 – Polyamide 12 – Polypropylene	
Medium		Gefilterte Druckluft mit oder ohne Ölung. Wenn geölt, dann kontinuierlich.	

## KOMPONENTEN

- ① Grundkörper in Technopolymer
- ② Einsatz Messing/vernickelt
- ③ Messing Bolzen
- ④ Knopf in Technopolymer
- ⑤ NBR ventil
- ⑥ Rostfreier Ventildruckfeder
- ⑦ Befestigungsmutter Messing/vernickelt
- ⑧ NBR Dichtring
- ⑨ Federring in Technopolymer
- ⑩ Rostfreier Zangenring
- ⑪ Sicherungsring in Technopolymer
- ⑫ Lösering in Technopolymer





## BEFESTIGUNGSMÖGLICHKEITEN

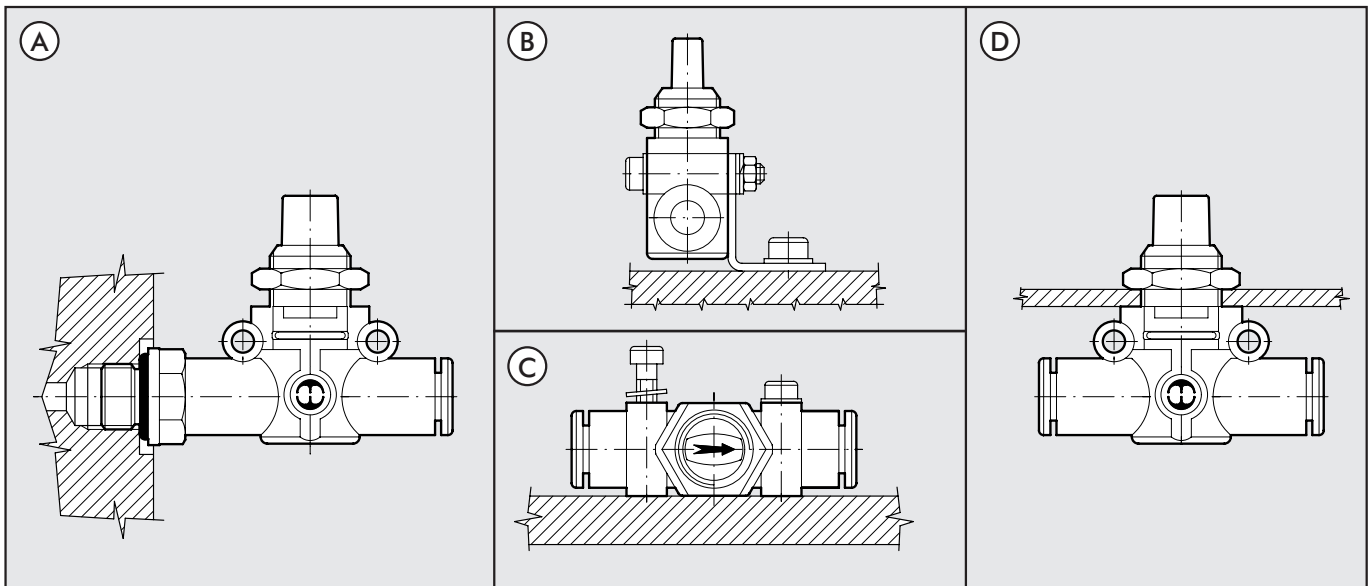


Abb. A: Mit dem Außengewindeanschluss ist es möglich den V2V / V3V L direkt am Zylinder oder Ventil zu befestigen

Abb. B: Tafelbefestigung mit spezieller SQU L Halterung

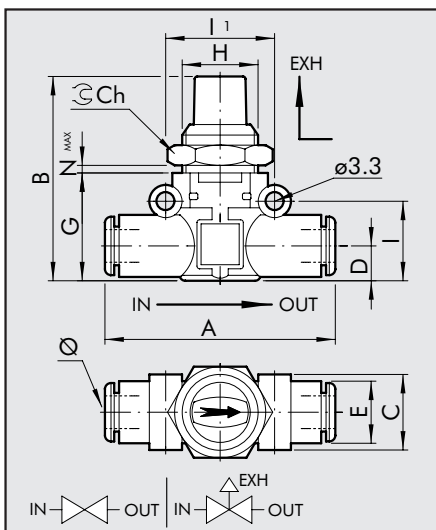
Abb. C: Wandbefestigung der V2V / V3V L mittels zweier Schrauben

Abb. D: Schalttafeleinbau des V2V / V3V L Grundkörpers mittels Befestigungsmutter

## ABMESSUNGEN UND BESTELLNUMMERN

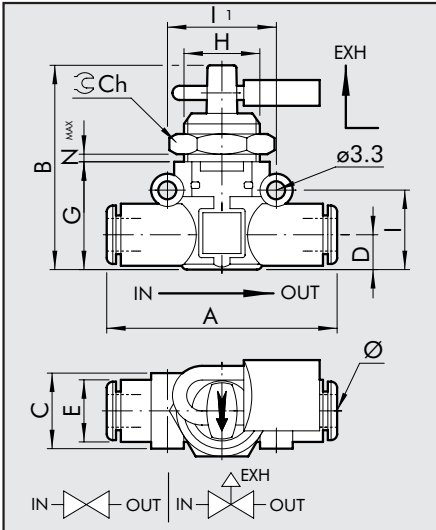
### V2V / V3V L SCHLAUCH - SCHLAUCH ANSCHLUSS

Bestellnummer	Typ	Ø	A	B	C	D	E	G	H	I	II	Ch	Nmax
---------------	-----	---	---	---	---	---	---	---	---	---	----	----	------



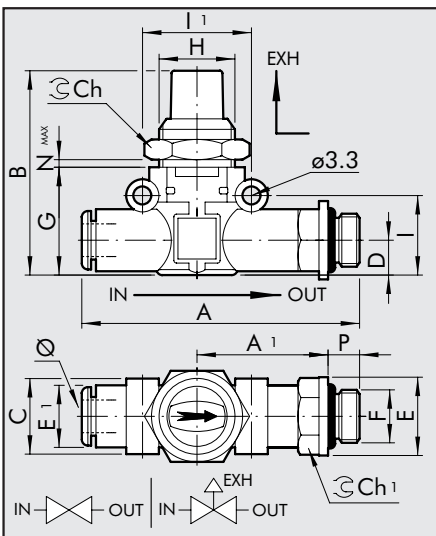
9065016	V2V L 6-6	6	49.4	41	14.7	6.4	11.4	21	M15x1	14.6	20	17	5.5
9066016	V3V L 6-6												
9065024	V2V L 8-8	8	57.3	46	18.7	9.1	13.8	26	M15x1	18.7	24	17	5.5
9066024	V3V L 8-8												

**V2V / V3V L SCHLAUCH –  
SCHLAUCH ANSCHLUSS MIT SCHLOSS**



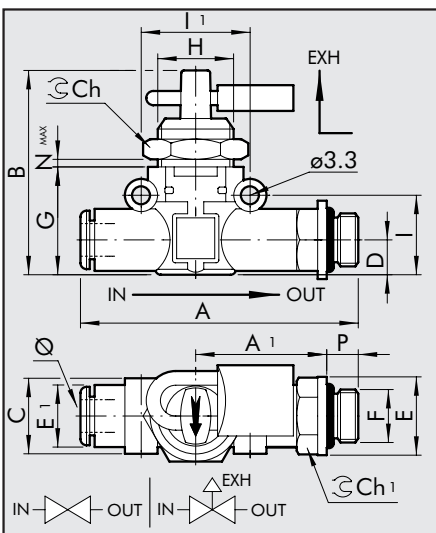
Bestellnummer	Typ	Ø	A	B	C	D	E	G	H	I	II	Ch	Nmax
9065116	V2V L 6-6 KEY	6	49.4	41	14.7	6.4	11.4	21	M15x1	14.6	20	17	5.5
9066116	V3V L 6-6 KEY												
9065124	V2V L 8-8 KEY	8	57.3	46	18.7	9.1	13.8	26	M15x1	18.7	24	17	5.5
9066124	V3V L 8-8 KEY												

**V2V / V3V L SCHLAUCH –  
GEWINDE ANSCHLUSS**



Bestellnummer	Typ	Ø	F	P	A	A1	B	C	D	E	E1	G	H	I	II	Ch	Ch1	Nmax
9065208	V2V L 6-1/8	6	1/8	6	58.5	27.8	41	14.7	6.4	14	11.4	21	M15x1	14.6	20	17	12	5.5
9066208	V3V L 6-1/8																	
9065209	V2V L 6-1/4	6	1/4	8	61.5	28.8	41	14.7	6.4	18	11.4	21	M15x1	14.6	20	17	14	5.5
9066209	V3V L 6-1/4																	
9065210	V2V L 8-1/8	8	1/8	6	66.2	31.8	46	18.7	9.1	15	13.8	26	M15x1	18.7	24	17	14	5.5
9066210	V3V L 8-1/8																	
9065211	V2V L 8-1/4	8	1/4	8	70.6	34.2	46	18.7	9.1	18	13.8	26	M15x1	18.7	24	17	14	5.5
9066211	V3V L 8-1/4																	
9065212	V2V L 8-3/8	8	3/8	9	72.2	34.8	46	18.7	9.1	22	13.8	26	M15x1	18.7	24	17	17	5.5
9066212	V3V L 8-3/8																	

**V2V / V3V L SCHLAUCH –  
GEWINDE ANSCHLUSS MIT SCHLOSS**

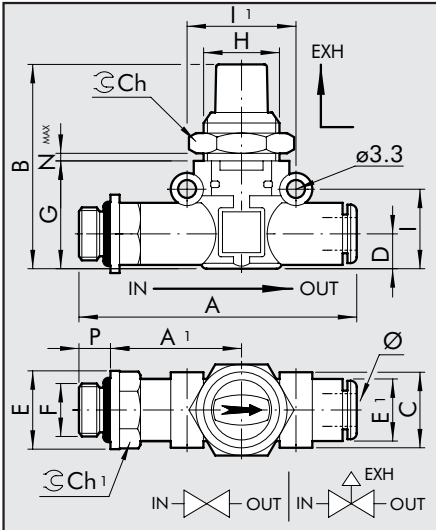


Bestellnummer	Typ	Ø	F	P	A	A1	B	C	D	E	E1	G	H	I	II	Ch	Ch1	Nmax
9065308	V2V L 6-1/8 KEY	6	1/8	6	58.5	27.8	41	14.7	6.4	14	11.4	21	M15x1	14.6	20	17	12	5.5
9066308	V3V L 6-1/8 KEY																	
9065309	V2V L 6-1/4 KEY	6	1/4	8	61.5	28.8	41	14.7	6.4	18	11.4	21	M15x1	14.6	20	17	14	5.5
9066309	V3V L 6-1/4 KEY																	
9065310	V2V L 8-1/8 KEY	8	1/8	6	66.2	31.8	46	18.7	9.1	15	13.8	26	M15x1	18.7	24	17	14	5.5
9066310	V3V L 8-1/8 KEY																	
9065311	V2V L 8-1/4 KEY	8	1/4	8	70.6	34.2	46	18.7	9.1	18	13.8	26	M15x1	18.7	24	17	14	5.5
9066311	V3V L 8-1/4 KEY																	
9065312	V2V L 8-3/8 KEY	8	3/8	9	72.2	34.8	46	18.7	9.1	22	13.8	26	M15x1	18.7	24	17	17	5.5
9066312	V3V L 8-3/8 KEY																	



**V2V / V3V L GEWINDE –  
SCHLAUCH ANSCHLUSS**

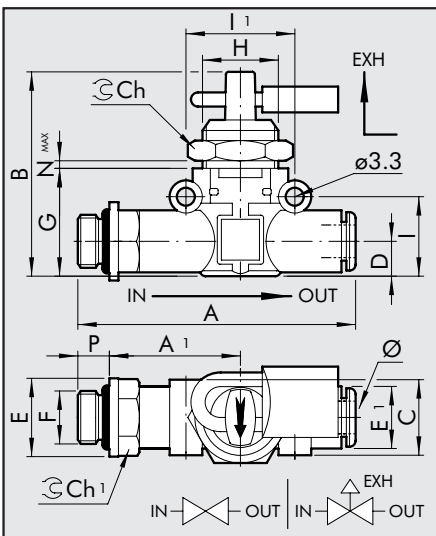
Bestellnummer Typ F Ø P A A1 B C D E E1 G H I I1 Ch Ch1 Nmax



9065408	V2V L 1/8-6	1/8	6	6	58.5	27.8	41	14.7	6.4	14	11.4	21	M15x1	14.6	20	17	12	5.5
9066408	V3V L 1/8-6																	
9065409	V2V L 1/4-6	1/4	6	8	61.5	28.8	41	14.7	6.4	18	11.4	21	M15x1	14.6	20	17	14	5.5
9066409	V3V L 1/4-6																	
9065410	V2V L 1/8-8	1/8	8	6	66.2	31.8	46	18.7	9.1	15	13.8	26	M15x1	18.7	24	17	14	5.5
9066410	V3V L 1/8-8																	
9065411	V2V L 1/4-8	1/4	8	8	70.6	34.2	46	18.7	9.1	18	13.8	26	M15x1	18.7	24	17	14	5.5
9066411	V3V L 1/4-8																	
9065412	V2V L 3/8-8	3/8	8	9	72.2	34.8	46	18.7	9.1	22	13.8	26	M15x1	18.7	24	17	17	5.5
9066412	V3V L 3/8-8																	

**V2V / V3V L GEWINDE –  
SCHLAUCH ANSCHLUSS MIT SCHLOSS**

Bestellnummer Typ F Ø P A A1 B C D E E1 G H I I1 Ch Ch1 Nmax



9065508	V2V L 1/8-6 KEY	1/8	6	6	58.5	27.8	41	14.7	6.4	14	11.4	21	M15x1	14.6	20	17	12	5.5
9066508	V3V L 1/8-6 KEY																	
9065509	V2V L 1/4-6 KEY	1/4	6	8	61.5	28.8	41	14.7	6.4	18	11.4	21	M15x1	14.6	20	17	14	5.5
9066509	V3V L 1/4-6 KEY																	
9065510	V2V L 1/8-8 KEY	1/8	8	6	66.2	31.8	46	18.7	9.1	15	13.8	26	M15x1	18.7	24	17	14	5.5
9066510	V3V L 1/8-8 KEY																	
9065511	V2V L 1/4-8 KEY	1/4	8	8	70.6	34.2	46	18.7	9.1	18	13.8	26	M15x1	18.7	24	17	14	5.5
9066511	V3V L 1/4-8 KEY																	
9065512	V2V L 3/8-8 KEY	3/8	8	9	72.2	34.8	46	18.7	9.1	22	13.8	26	M15x1	18.7	24	17	17	5.5
9066512	V3V L 3/8-8 KEY																	

**ANMERKUNGEN**