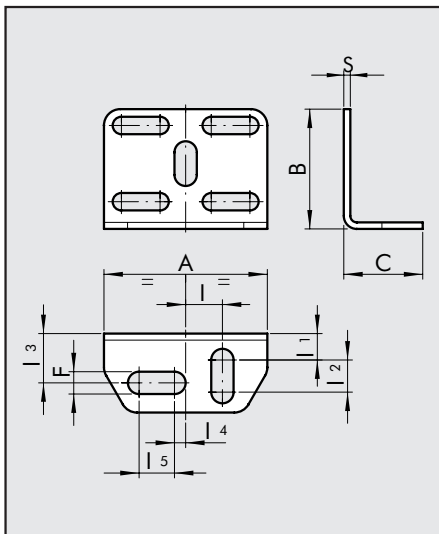




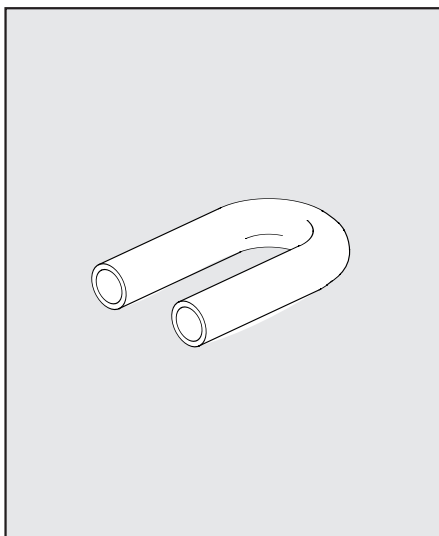
MONTAGEWINKEL Bestellnummer Typ A B C F I I1 I2 I3 I4 I5 S



9062110	SQU L	30	22	14.5	4.2	6.8	4.8	5.9	9.1	2	6.5	1.2
---------	-------	----	----	------	-----	-----	-----	-----	-----	---	-----	-----

HINWEIS: Lieferung mit 2 Schrauben 3x16 (bai line on line Ø 6-8), 2 Sechskantmuttern, 2 Federscheiben, 4 Unterlegscheiben

U-ELEMENT Bestellnummer Typ



9062216	TUB L 6-6
9062224	TUB L 8-8

ANMERKUNGEN

Blank area for notes.