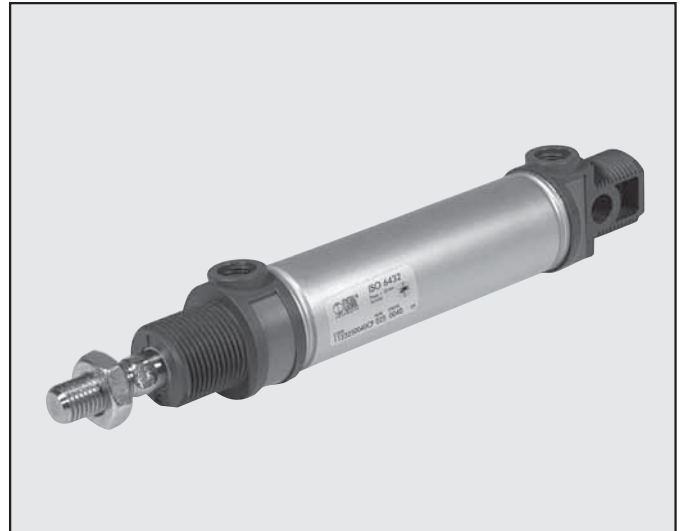


RUNDZYLINDER "ISO 6432" REIHE TP Ø 16÷25 mm UND ZUBEHÖR

Rundzylinder nach ISO 6432 mit eloxiertem Aluminiumrohr; gebördelt.
Deckel und Boden sind aus hochfestem Technopolymer.
Verschiedene Ausführungen mit umfangreichem Zubehör:

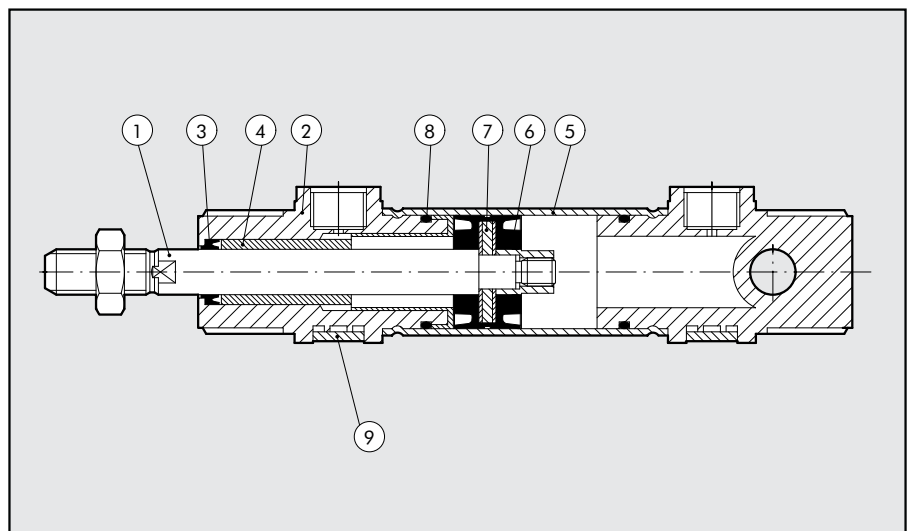
- Mit und ohne Magnet
- Einfach- und doppelwirkend; auch durchgehende Kolbenstange
- Dichtungen aus POLYURETHAN
- Befestigungen und Führungseinheiten



TECHNISCHE DATEN	POLYURETHAN
Arbeitsdruck	max 10 bar (max 1 MPa)
Temperaturbereich	-10 ÷ +60 °C
Medium	Gefilterte Druckluft mit oder ohne Ölung. Wenn geölt, dann kontinuierlich
Kolbendurchmesser	Ø 16 ; Ø 20 ; Ø 25 mm
Aufbau	Aluminiumrohr gebördelt
Standardhublängen +	Ø 16: von 1 bis 200 mm Ø 20÷25: von 1 bis 500 mm
	+ Empfohlene Hublängen; längere Hübe können zu Störungen führen.
Ausführungen	Doppelwirkend, durchgehende Kolbenstange (für beide Varianten mit oder ohne Magnet)
Kräfte bei 6 bar Ausfahren/Einfahren	Siehe SEITE 9
Gewichte	Siehe SEITE 9
Losbrechdruck	Max 0,6 bar
Anmerkung	Die Standardausführung wird ohne Kopfmutter geliefert

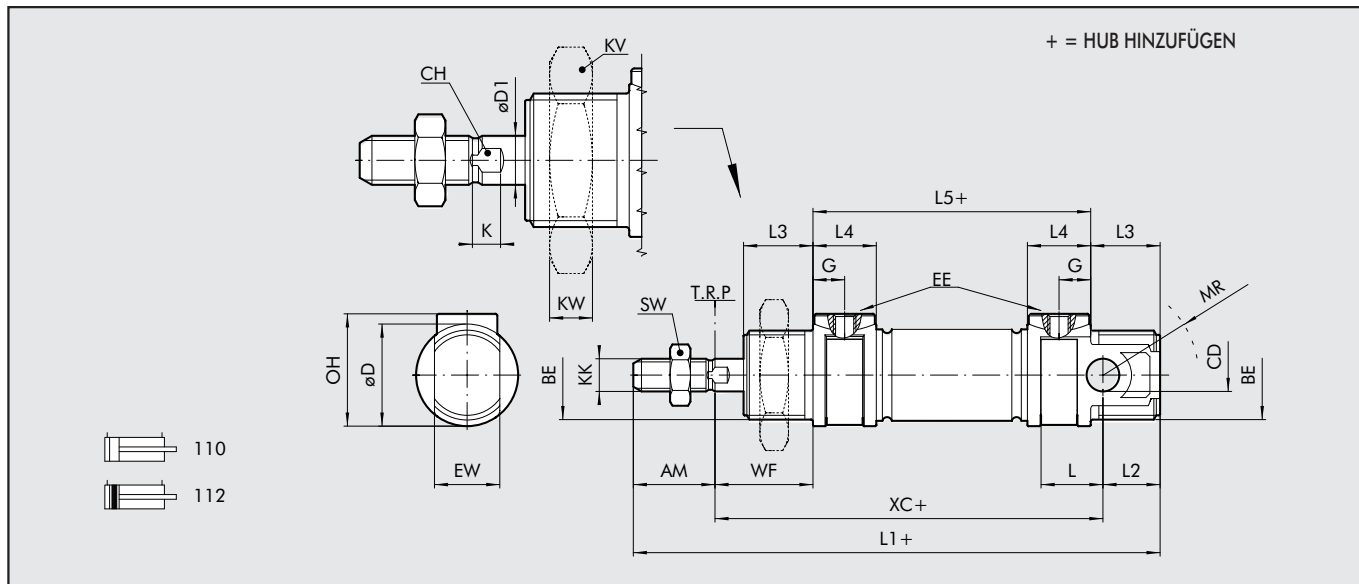
KOMPONENTEN

- ① KOLBENSTANGE: C45 Stahl hartverchromt oder Edelstahl
- ② DECKEL/BODEN: Technopolymer
- ③ KOSTA-DICHTUNG: Polyurethan
- ④ FÜHRUNGSBUCHSE: Technopolymer
- ⑤ ROHR: eloxierte Aluminiumlegierung
- ⑥ KOLBENDICHTUNG: Polyurethan
- ⑦ MAGNET: kunststoffgebundener Ferrit
- ⑧ STATISCHER O-RING: NBR
- ⑨ ABDECKPLATTE: Technopolymer





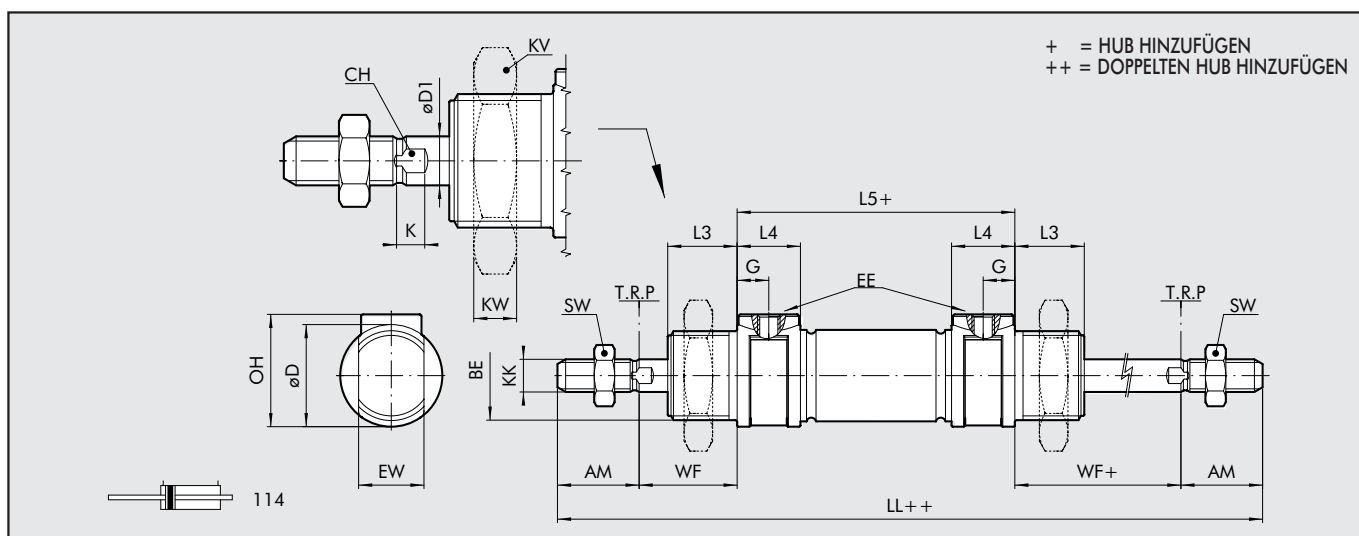
ABMESSUNGEN DER STANDARDAUSFÜHRUNG



Ø	AM	BE	CD (H9)	øD	øD1	G	EE	EW (d13)	OH	L	L1	L2	L3	L4	L5	KK	XC(±1)	WF	KW	KV	MR	SW	CH	K
16	16	M16x1.5	6	21	6	4.7	M5	12	12	11	111	13	17	9.5	56	M6	82	22	8	24	16	10	5	3.5
20	20	M22x1.5	8	25	8	7.7	1/8"	16	16	15	129	14	17	15.5	68	M8	95	24	7	32	18	13	7	4.6
25	22	M22x1.5	8	30	10	7.7	1/8"	16	17	15	143	17	20	15.5	73	M10x1.25	104	28	7	32	21	17	8	5.5

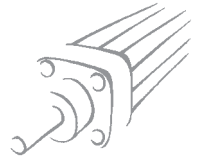
MAX ANZIEHDREHMOMENT [Nm]		
Ø	BE (VORN/HINTEN)	EE
16	12/8	1.2
20	22/15	3
25	22/15	3

ABMESSUNGEN DER AUSFÜHRUNG MIT DURCHGEHENDER KOLBENSTANGE



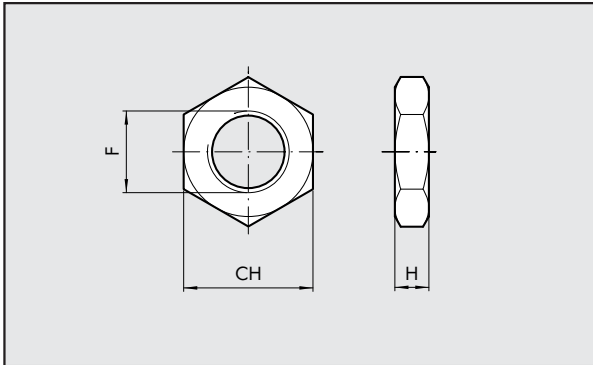
Ø	AM	BE	øD	øD1	G	EE	OH	LL	L3	L4	L5	KK	WF	KW	KV	SW	CH	K
16	16	M16x1.5	21	6	4.7	M5	12	132	17	9.5	56	M6	22	8	24	10	5	3.5
20	20	M22x1.5	25	8	7.7	1/8"	16	156	17	15.5	68	M8	24	7	32	13	7	4.6
25	22	M22x1.5	30	10	7.7	1/8"	17	173	20	15.5	73	M10x1.25	28	7	32	17	8	5.5

MAX ANZIEHDREHMOMENT [Nm]		
Ø	BE (VORN/HINTEN)	EE
16	12	1.2
20	22	3
25	22	3



MUTTER FÜR DECKEL / BODEN TYP D

Bestellnummer \emptyset F CH H Gewicht [g]

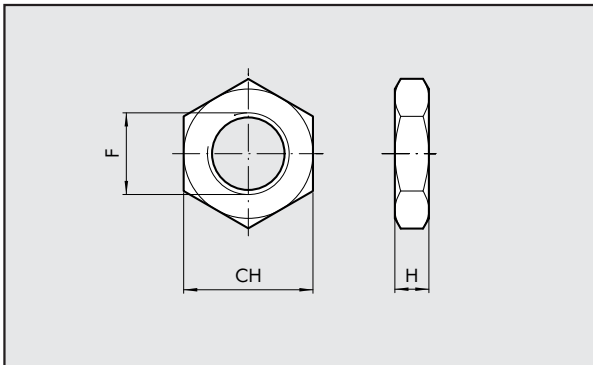


0950120010	16	M16x1.5	24	8	20
0950200010	20	M22x1.5	32	7	44
0950200010	25	M22x1.5	32	7	44

HINWEIS: Einzeln verpackt

KOLBENSTANGENMUTTER TYP DA

Bestellnummer \emptyset F CH H Gewicht [g]

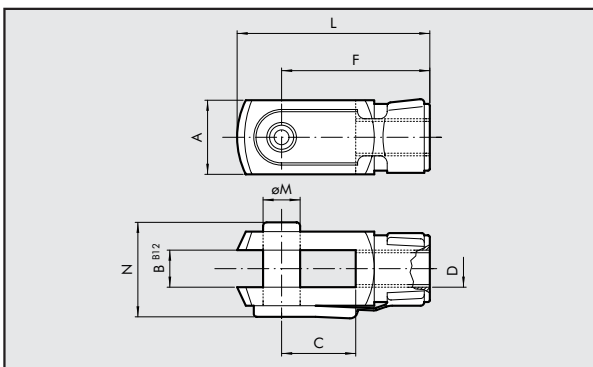


0950120011	16	M6	10	4	1
0950200011	20	M8	13	5	3
0950322010	25	M10x1.25	17	6	7

HINWEIS: Einzeln verpackt

GABELKOPF TYP GK-M

Bestellnummer \emptyset $\emptyset M$ C B A L F D N Gewicht [g]

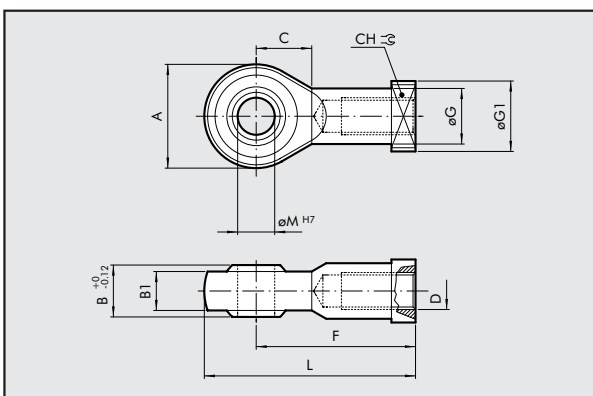


W0950120020	16	6	12	6	12	31	24	M6	16	20
W0950200020	20	8	16	8	16	42	32	M8	22	48
W0950322020	25	10	20	10	20	52	40	M10x1.25	26	92

HINWEIS: Einzeln verpackt

GELENKAUGE TYP GA-M

Bestellnummer \emptyset $\emptyset M$ C B B1 A L F D $\emptyset G$ $\emptyset G1$ CH Gewicht [g]



W0950120025	16	6	11	9	6.75	20	40	30	M6	10	13	11	28
W0950200025	20	8	13	12	9	24	48	36	M8	12.5	16	14	50
W0950322025	25	10	15	14	10.5	28	57	43	M10x1.25	15	19	17	78

HINWEIS: Einzeln verpackt

