

TCR3MVAZ

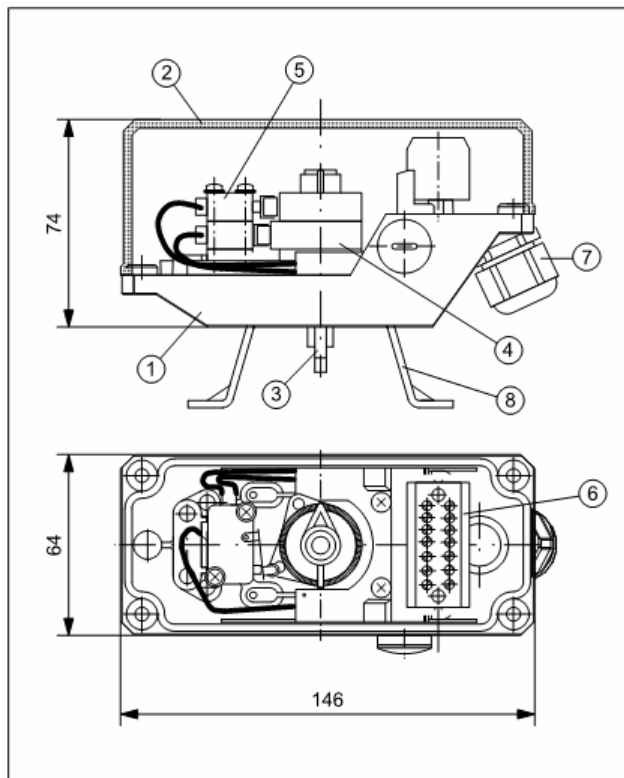
TCR-Modul mit zwei Mikroschaltern im TCR-Gehäuse 146 x 64 x 74 mm.

Das Mikroschalter-Modul wandelt die mech. Endlagen oder Zwischenpositionen von Stellantrieben in elektrische Signale um.

Der Mikroschalter im Gehäuse wird bevorzugt dann eingesetzt, wenn die Betriebsspannung nicht durch genaue Spezifikationen festgelegt wird.

Vorteile:

- Stellung „AUF“ und „ZU“ individuell und einfach über Schaltnocke einstellbar
- Montage freundliche Verschraubung aller Komponenten
- Klemmenblock mit Anschlussmöglichkeit für Magnetventil



TECHNISCHE DATEN

Fabrikat:	Crouzet
Typ:	83.161.301 Mikroschalter
Schaltleistung:	16 A, 250 V AC
Kontakte:	Silber-Nickel
mech. Lebensdauer:	2 x 10 ⁷ Schaltspiele
Temperatur:	-20 ... +85°C
Gehäuse:	Vestamid, schwarz
Deckel:	Makrolon, klar
Dichtung:	EPDM
Schutzart:	IP65
Schaltgenauigkeit:	<1.5°
Systemanschluss:	Kabelversch. M20x1,5

STÜCKLISTE

Pos.	Stck.	Bezeichnung	Werkstoff
1	1	Gehäusesockel	Vestamid
2	1	Gehäusedeckel	Makrolon
3	1	TCR-Welle	POM
4	1	Schaltnockensystem	POM
5	2	Mikroschalter	-
6	1	Klemmblock, 7-polig	-
7	1	Kabelverschraubung M20x1,5	-
8	1	Konsole Größe 1-4	A2

KLEMMENPLAN

