

IN-LINE DURCHFLUSSREGLER REIHE RFL

Die Durchflussregler steuern die Geschwindigkeit der Zylinder.

Folgende Konfigurationen stehen zur Verfügung:

- Typ U (unidirektional): regelt den Durchfluss nur in eine Richtung des Luftstromes
- Typ B (bidirektional): regelt den Druck in beiden Richtungen des Luftstromes

Regelung: von Hand oder mit Schraubendreher

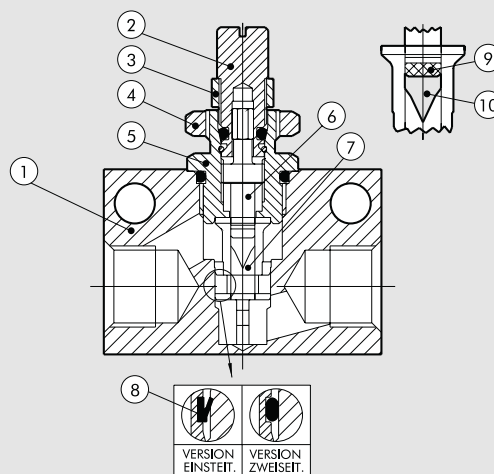
Maximale Temperatur: 70°C (158°F)

Maximaler Druck: 10 bar (1 MPa - 145 psi)

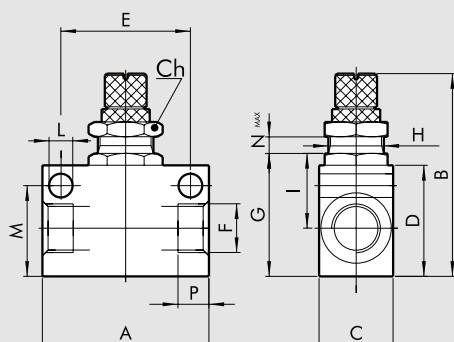


KOMPONENTEN

- ① Körper: Aluminium
- ② Kopf: Messing vernickelt
- ③ Ringmutter: Messing vernickelt
- ④ Schottmutter: Messing vernickelt
- ⑤ Einschraubstück: Messing vernickelt
- ⑥ Reglerbuchse: Messing
- ⑦ Regelteil: Technopolymer, siehe Detailzeichnung 9+10
- ⑧ Dichtung: NBR
- ⑨ Regelpart: Messing
- ⑩ Durchflussfenster



ABMESSUNGEN

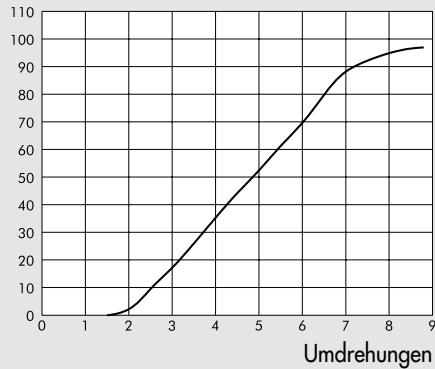


GEWINDE F	M5	1/8	1/4	3/8	1/2
P	4.2	7	8	10	11
E	15	25	35	35	44
H	M10x0.75	M12x1	M12x1	M15x1	M15x1
N _{max}	3.3	5.5	5	7.5	7.5
A	21	31	45	50	59
B	37	48	53.5	59	67
C	14	16	20	25	30
G	18	25	33	34	43.5
I	11.6	15	22	22	24
D	16	22	30	30	40
M	12.5	18.2	24.5	25.5	35
Ch	12	16	16	20	20
L	4.2	4.2	6.5	6.5	6.5

DURCHFLUSSDIAGRAMME (Pm = 6 bar)

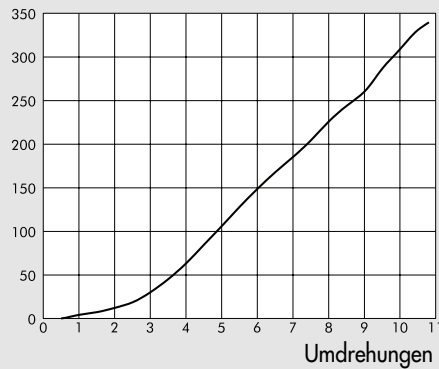
RFL M5

Durchfluss (Nl/min)



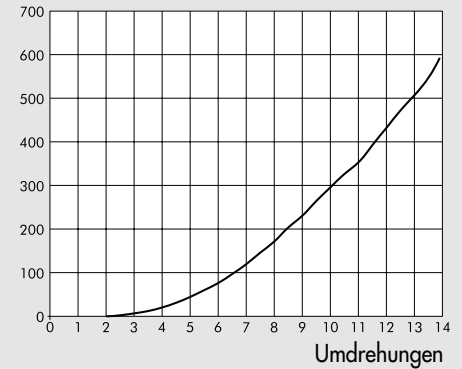
RFL G 1/8"

Durchfluss (Nl/min)



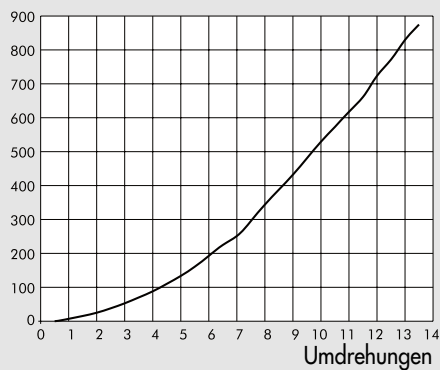
RFL G 1/4"

Durchfluss (Nl/min)



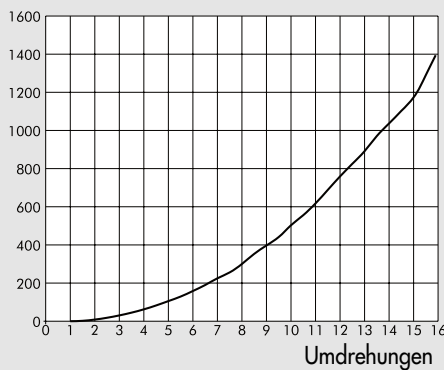
RFL G 3/8"

Durchfluss (Nl/min)



RFL G 1/2"

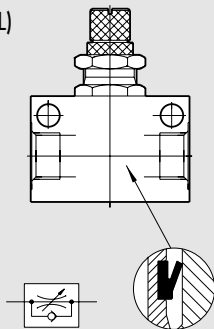
Durchfluss (Nl/min)



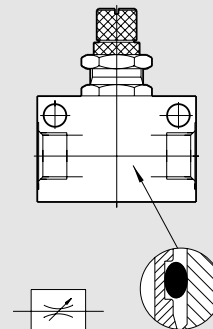
IN-LINE DURCHFLUSSREGLER REIHE RFL

BESTELLNUMMERN

RFL U (UNIDIREKTIONAL)



RFL B (BIDIREKTIONAL)



Bestellnummer Typ

9041001	RFL U M5
9041002	RFL U 1/8
9041003	RFL U 1/4
9041004	RFL U 3/8
9041005	RFL U 1/2

Bestellnummer Typ

9041201	RFL B M5
9041202	RFL B 1/8
9041203	RFL B 1/4
9041204	RFL B 3/8
9041205	RFL B 1/2

ZUBEHÖR