

# MIKRO-DURCHFLUSSREGLER REIHE COMPACT N UND O

## Hauptmerkmale:

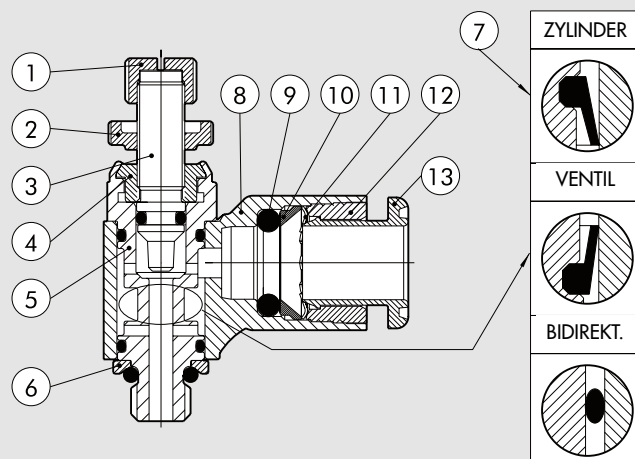
- Verringerte Abmessungen
- Ausgezeichnetes Einstellverhalten
- Einstellung mit Schraubenzieher und Verwendung einer Sicherungskappe (COMPACT O)
- Einstellung mit einem Schraubenzieher und/oder einem Drehknopf - durch Ringmutter gesichert (COMPACT N)
- In allen Größen verfügbar (von M5 bis 1/2") mit einem Messing- oder Technopolymer-Ringanschluss
- Kann mit einem Automatikschraubendreher fixiert werden
- Mit einem Schwenkring zum Drehen des MRF nach der Montage ausgerüstet



TECHNISCHE DATEN	M5			1/8"				1/4"				3/8"			1/2"	
	Ø 4	Ø 5*	Ø 6	Ø 4	Ø 5*	Ø 6	Ø 8	Ø 6	Ø 8	Ø 10	Ø 12	Ø 8	Ø 10	Ø 12	Ø 12	
Schlauch																
Max. Arbeitsdruck	MPa															
	bar															
	psi															
Temperaturbereich: Technopolymer-Ringanschluss	°C															
	°F															
Messing-Ringanschluss	°C															
	°F															
Durchfluss bei 6.3 bar	Nl/min	150	155	155	350	360	380	400	750	850	950	1000	1250	1300	1400	2000
Durchfluss bei 6.3 bar bei geschlossener Drossel	Nl/min	140	145	150	300	320	350	390	450	275	500	550	1030	1050	1250	1750
Max. Durchfluss 6.3 bar bei offener Drossel	Nl/min	240	245	245	450	510	600	650	850	1050	1150	1250	1700	1700	2100	2700
Einstellung	Manuell (bei COMPACT N ausschließlich) oder mit einem Schraubenzieher.															
Konstruktion	Kegelstift.															
Medium	Gefilterte Druckluft mit oder ohne Ölung. Wenn geölt, dann kontinuierlich.															
* Schlauch Ø 5 ist nur für die Ausführung mit Messing-Ring verfügbar																

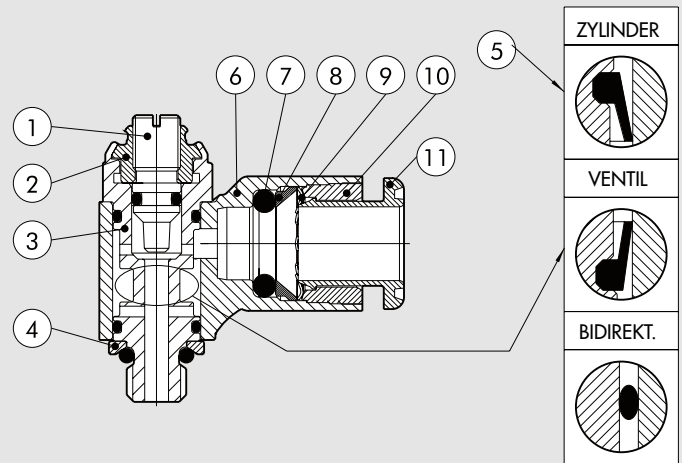
## TYP N KOMPONENTEN - M5-GEWINDE

- ① Vernickelter Messing-Drehknopf
- ② Vernickelte Messing-Sicherungsmutter
- ③ Messingschraube
- ④ Vernickelte Messingbuchse
- ⑤ Vernickeltes Messing-Gehäuse
- ⑥ Vernickelter Messing-Haltering
- ⑦ NBR-Dichtung
- ⑧ Ringanschluss aus vernickeltem Messing oder Technopolymer
- ⑨ NBR-Dichtung
- ⑩ Federstützring aus Technopolymer
- ⑪ Fixiererring aus Edelstahl
- ⑫ Haltebuchse aus Technopolymer
- ⑬ Löseringbuchse aus Technopolymer



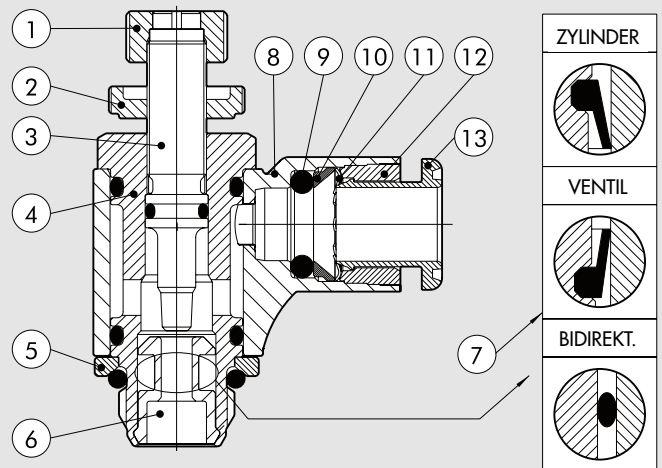
**TYP O - KOMPONENTEN - M5-GEWINDE**

- ① Messingschraube
- ② Vernickelte Messingbuchse
- ③ Vernickeltes Messing-Gehäuse
- ④ Haltering aus vernickeltem Messing
- ⑤ NBR-Dichtungen
- ⑥ Ringanschluss aus vernickeltem Messing oder Technopolymer
- ⑦ NBR-Dichtung
- ⑧ Federstützring aus Technopolymer
- ⑨ Fixierring aus Edelstahl
- ⑩ Haltebuchse aus Technopolymer
- ⑪ Lösering-Buchse aus Technopolymer



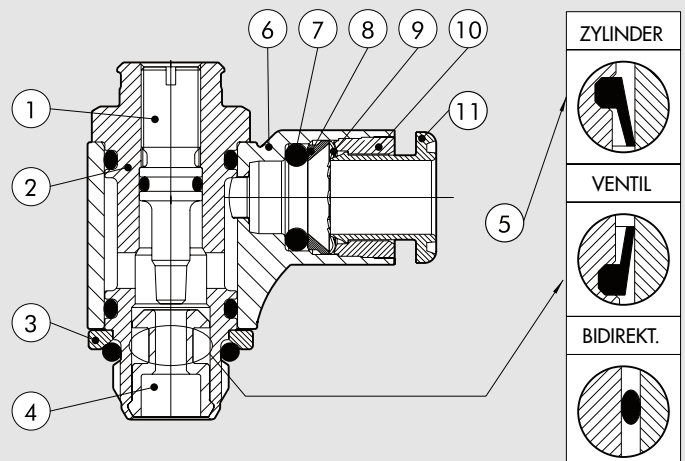
**TYP N - KOMPONENTEN - GEWINDE VON 1/8" BIS 1/2"**

- ① Vernickelter Messing-Drehknopf
- ② Vernickelte Messing Sicherungsmutter
- ③ Messingstift
- ④ Vernickeltes Messing-Gehäuse
- ⑤ Haltering aus vernickeltem Messing
- ⑥ Halteeinsatz für Dichtung aus Messing
- ⑦ NBR-Dichtung
- ⑧ Ringanschluss aus vernickeltem Messing oder Technopolymer
- ⑨ NBR-Dichtung
- ⑩ Federstützring aus Technopolymer
- ⑪ Fixierring aus Edelstahl
- ⑫ Haltebuchse aus Technopolymer
- ⑬ Lösering-Buchse aus Technopolymer



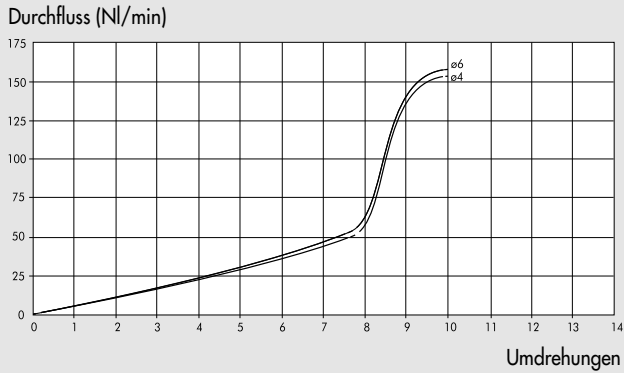
**TYP O - KOMPONENTEN - GEWINDE VON 1/8" BIS 1/2"**

- ① Messingschraube
- ② Vernickeltes Messing-Gehäuse
- ③ Haltering aus vernickeltem Messing
- ④ Halteeinsatz für Dichtung aus Messing
- ⑤ NBR-Dichtung
- ⑥ Ringanschluss aus vernickeltem Messing oder Technopolymer
- ⑦ NBR-Dichtung
- ⑧ Federstützring aus Technopolymer
- ⑨ Fixierring aus Edelstahl
- ⑩ Haltebuchse aus Technopolymer
- ⑪ Lösering-Buchse aus Technopolymer

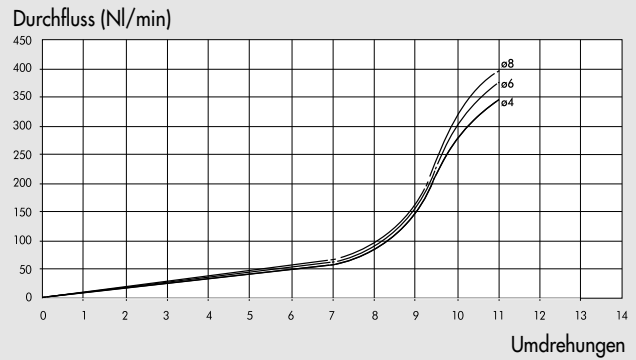


**DURCHFLUSSDIAGRAMME**

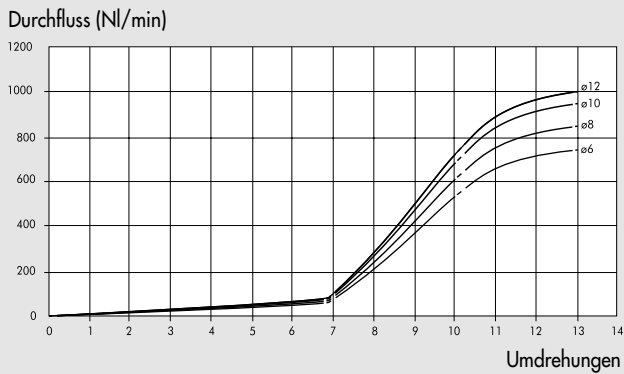
MRF M5 - SCHLAUCH Ø 4 - Ø 6



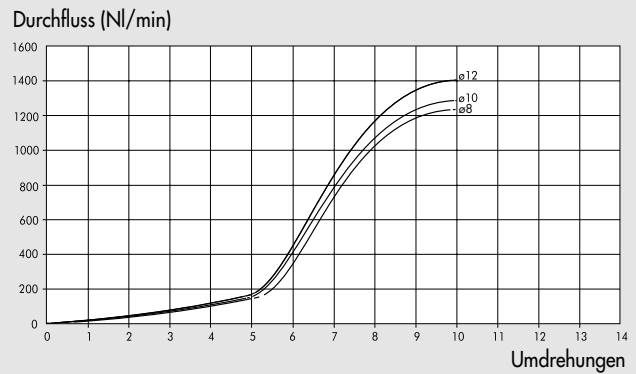
MRF 1/8" - SCHLAUCH Ø 4 - Ø 6 - Ø 8



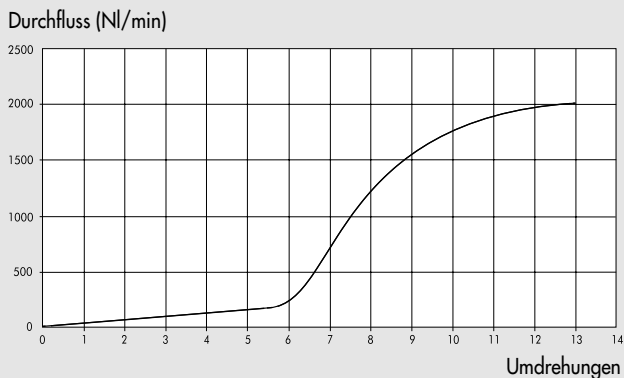
MRF 1/4" - SCHLAUCH Ø 6 - Ø 8 - Ø 10 - Ø 12



MRF 3/8" - SCHLAUCH Ø 8 - Ø 10 - Ø 12



MRF 1/2" - SCHLAUCH Ø 12



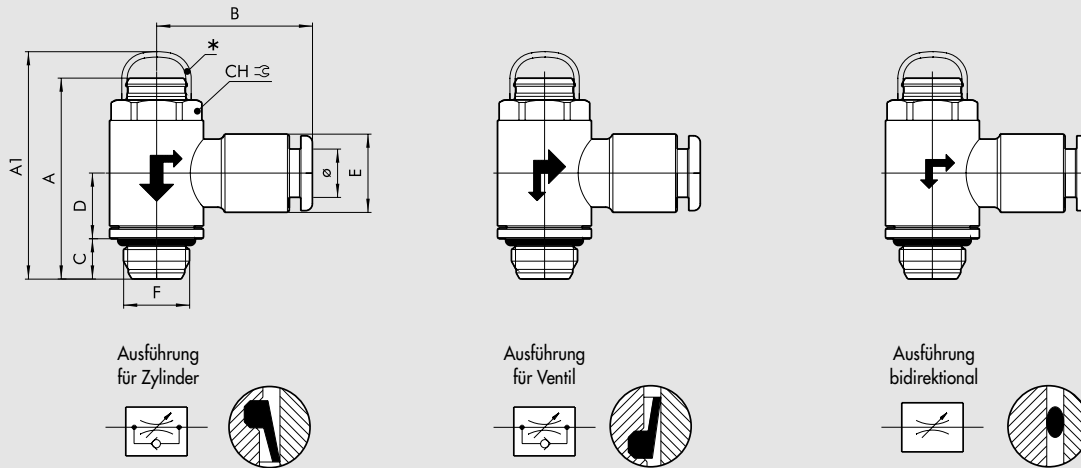
MIKRO-DURCHFLUSSREGLER REIHE COMPACT N UND O

ZUBEHÖR

**TYPENSCHLÜSSEL**

M R F TYPENSCHLÜSSEL	N TYP	M RINGANSCHLUSS	C FUNKTION	4 Ø SCHLAUCH	M5 Ø GEWINDE
	N Mit Drehknopf + Sicherungsmutter O Schlitzschraube	M Messing vernickelt mit PUSH-IN-Anschluss T Technopolymer mit PUSH-IN Anschluss F Messing vernickelt mit Innengewinde	C Abluftdrossel V Zuluftdrossel B Bidirektional	4: Ø 4 5: Ø 5 6: Ø 6 8: Ø 8 10: Ø 10 12: Ø 12 1/8: G 1/8" F 1/4: G 1/4" F 3/8: G 3/8" F	M5: M5 1/8: G 1/8" 1/4: G 1/4" 3/8: G 3/8" 1/2: G 1/2"

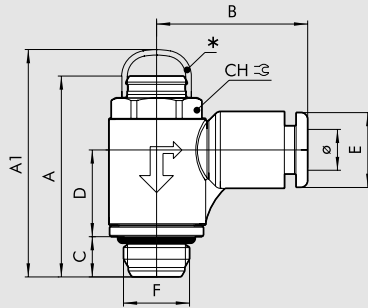
**MRF COMPACT "O" MIT MESSING-RINGANSCHLUSS**



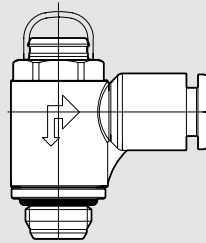
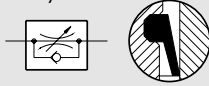
\* OPTIONAL: KAPPE ALS EINSTELLSICHERUNG

Bestellnummer	Beschreibung	F	Ø	CH	A min	A max	A1	B	C	D	E
9001001C	MRF O M C 4 M5	M5	4	9	23.9	25	26.5	20.2	4	9.2	9.5
9001110V	MRF O M V 4 M5	M5	4	9	23.9	25	26.5	20.2	4	9.2	9.5
9001601B	MRF O M B 4 M5	M5	4	9	23.9	25	26.5	20.2	4	9.2	9.5
9001002C	MRF O M C 5 M5	M5	5	9	23.9	25	26.5	23.8	4	9.2	12
9001113V	MRF O M V 5 M5	M5	5	9	23.9	25	26.5	23.8	4	9.2	12
9001603B	MRF O M B 5 M5	M5	5	9	23.9	25	26.5	23.8	4	9.2	12
9001007C	MRF O M C 6 M5	M5	6	9	23.9	25	26.5	23.5	4	9.2	11.3
9001105V	MRF O M V 6 M5	M5	6	9	23.9	25	26.5	23.5	4	9.2	11.3
9001612B	MRF O M B 6 M5	M5	6	9	23.9	25	26.5	23.5	4	9.2	11.3
9001011C	MRF O M C 4 1/8	1/8	4	12	29.8	30.9	34	21.3	6	9.8	9.5
9001111V	MRF O M V 4 1/8	1/8	4	12	29.8	30.9	34	21.3	6	9.8	9.5
9001602B	MRF O M B 4 1/8	1/8	4	12	29.8	30.9	34	21.3	6	9.8	9.5
9001012C	MRF O M C 5 1/8	1/8	5	12	29.8	30.9	34	24.8	6	9.8	12
9001112V	MRF O M V 5 1/8	1/8	5	12	29.8	30.9	34	24.8	6	9.8	12
9001604B	MRF O M B 5 1/8	1/8	5	12	29.8	30.9	34	24.8	6	9.8	12
9001003C	MRF O M C 6 1/8	1/8	6	12	29.8	30.9	34	23	6	9.8	11.5
9001101V	MRF O M V 6 1/8	1/8	6	12	29.8	30.9	34	23	6	9.8	11.5
9001605B	MRF O M B 6 1/8	1/8	6	12	29.8	30.9	34	23	6	9.8	11.5
9001005C	MRF O M C 8 1/8	1/8	8	12	29.8	30.9	34	24.8	6	9.8	13.8
9001103V	MRF O M V 8 1/8	1/8	8	12	29.8	30.9	34	24.8	6	9.8	13.8
9001607B	MRF O M B 8 1/8	1/8	8	12	29.8	30.9	34	24.8	6	9.8	13.8
9001004C	MRF O M C 6 1/4	1/4	6	15	35.4	37	38.9	24.5	8	11.1	11.5
9001102V	MRF O M V 6 1/4	1/4	6	15	35.4	37	38.9	24.5	8	11.1	11.5
9001606B	MRF O M B 6 1/4	1/4	6	15	35.4	37	38.9	24.5	8	11.1	11.5
9001006C	MRF O M C 8 1/4	1/4	8	15	35.4	37	38.9	26.5	8	11.1	13.8
9001104V	MRF O M V 8 1/4	1/4	8	15	35.4	37	38.9	26.5	8	11.1	13.8
9001608B	MRF O M B 8 1/4	1/4	8	15	35.4	37	38.9	26.5	8	11.1	13.8
9001010C	MRF O M C 8 3/8	3/8	8	19	42.7	42.7	49.5	28.5	9	13.4	13.8
9001115V	MRF O M V 8 3/8	3/8	8	19	42.7	42.7	49.5	28.5	9	13.4	13.8
9001611B	MRF O M B 8 3/8	3/8	8	19	42.7	42.7	49.5	28.5	9	13.4	13.8
9001008C	MRF O M C 10 1/4	1/4	10	15	35.4	37	38.9	31.4	8	11.1	16.5
9001106V	MRF O M V 10 1/4	1/4	10	15	35.4	37	38.9	31.4	8	11.1	16.5
9001609B	MRF O M B 10 1/4	1/4	10	15	35.4	37	38.9	31.4	8	11.1	16.5
9001014C	MRF O M C 12 1/4	1/4	12	15	35.4	37	38.9	33	8	11.1	19.5
9001123V	MRF O M V 12 1/4	1/4	12	15	35.4	37	38.9	33	8	11.1	19.5
9001623B	MRF O M B 12 1/4	1/4	12	15	35.4	37	38.9	33	8	11.1	19.5
9001009C	MRF O M C 10 3/8	3/8	10	19	42.7	42.7	49.5	32.8	9	13.4	16
9001114V	MRF O M V 10 3/8	3/8	10	19	42.7	42.7	49.5	32.8	9	13.4	16
9001610B	MRF O M B 10 3/8	3/8	10	19	42.7	42.7	49.5	32.8	9	13.4	16
9001015C	MRF O M C 12 3/8	3/8	12	19	42.7	42.7	49.5	35.3	9	13.4	19.5
9001124V	MRF O M V 12 3/8	3/8	12	19	42.7	42.7	49.5	35.3	9	13.4	19.5
9001624B	MRF O M B 12 3/8	3/8	12	19	42.7	42.7	49.5	35.3	9	13.4	19.5
9001016C	MRF O M C 12 1/2	1/2	12	22	50.6	51.4	55.3	37	11	15.9	19.5
9001125V	MRF O M V 12 1/2	1/2	12	22	50.6	51.4	55.3	37	11	15.9	19.5
9001625B	MRF O M B 12 1/2	1/2	12	22	50.6	51.4	55.3	37	11	15.9	19.5

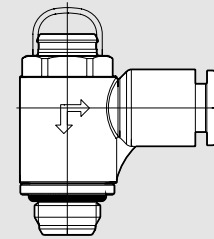
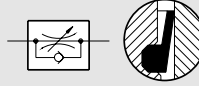
## MRF COMPACT "O" MIT TECHNOPOLYMER-RINGANSCHLUSS



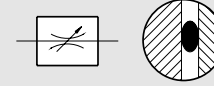
Ausführung für Zylinder



Ausführung für Ventil



Ausführung bidirektional



\* OPTIONAL: KAPPE ZUR EINSTELLSICHERUNG

Bestellnummer	Beschreibung	F	Ø	CH	A min	A max	A1	B	C	D	E
9011001C	MRF OTC 4 M5	M5	4	9	23.9	25	26.5	19.1	4	9.5	9.2
9011110V	MRF OTV 4 M5	M5	4	9	23.9	25	26.5	19.1	4	9.5	9.2
9011601B	MRF OTB 4 M5	M5	4	9	23.9	25	26.5	19.1	4	9.5	9.2
9011007C	MRF OTC 6 M5	M5	6	9	23.9	25	26.5	20.8	4	9.5	11.3
9011105V	MRF OTV 6 M5	M5	6	9	23.9	25	26.5	20.8	4	9.5	11.3
9011612B	MRF OTB 6 M5	M5	6	9	23.9	25	26.5	20.8	4	9.5	11.3
9011011C	MRF OTC 4 1/8	1/8	4	12	29.8	30.9	34	21	6	12.9	9.2
9011111V	MRF OTV 4 1/8	1/8	4	12	29.8	30.9	34	21	6	12.9	9.2
9011602B	MRF OTB 4 1/8	1/8	4	12	29.8	30.9	34	21	6	12.9	9.2
9011003C	MRF OTC 6 1/8	1/8	6	12	29.8	30.9	34	22.3	6	12.9	11.3
9011101V	MRF OTV 6 1/8	1/8	6	12	29.8	30.9	34	22.3	6	12.9	11.3
9011605B	MRF OTB 6 1/8	1/8	6	12	29.8	30.9	34	22.3	6	12.9	11.3
9011005C	MRF OTC 8 1/8	1/8	8	12	29.8	30.9	34	25.6	6	12.9	13.8
9011103V	MRF OTV 8 1/8	1/8	8	12	29.8	30.9	34	25.6	6	12.9	13.8
9011607B	MRF OTB 8 1/8	1/8	8	12	29.8	30.9	34	25.6	6	12.9	13.8
9011004C	MRF OTC 6 1/4	1/4	6	15	35.4	37	38.9	24.3	8	15	11.3
9011102V	MRF OTV 6 1/4	1/4	6	15	35.4	37	38.9	24.3	8	15	11.3
9011606B	MRF OTB 6 1/4	1/4	6	15	35.4	37	38.9	24.3	8	15	11.3
9011006C	MRF OTC 8 1/4	1/4	8	15	35.4	37	38.9	27.2	8	15	13.8
9011104V	MRF OTV 8 1/4	1/4	8	15	35.4	37	38.9	27.2	8	15	13.8
9011608B	MRF OTB 8 1/4	1/4	8	15	35.4	37	38.9	27.2	8	15	13.8
9011008C	MRF OTC 10 1/4	1/4	10	15	35.4	37	38.9	28.6	8	15	16
9011106V	MRF OTV 10 1/4	1/4	10	15	35.4	37	38.9	28.6	8	15	16
9011609B	MRF OTB 10 1/4	1/4	10	15	35.4	37	38.9	28.6	8	15	16
9011014C	MRF OTC 12 1/4	1/4	12	15	35.4	37	38.9	31	8	15	19.5
9011123V	MRF OTV 12 1/4	1/4	12	15	35.4	37	38.9	31	8	15	19.5
9011623B	MRF OTB 12 1/4	1/4	12	15	35.4	37	38.9	31	8	15	19.5
9011009C	MRF OTC 10 3/8	3/8	10	19	42.7	42.7	49.5	30.3	9	17.9	16
9011114V	MRF OTV 10 3/8	3/8	10	19	42.7	42.7	49.5	30.3	9	17.9	16
9011610B	MRF OTB 10 3/8	3/8	10	19	42.7	42.7	49.5	30.3	9	17.9	16
9011015C	MRF OTC 12 3/8	3/8	12	19	42.7	42.7	49.5	32.4	9	17.9	19.5
9011124V	MRF OTV 12 3/8	3/8	12	19	42.7	42.7	49.5	32.4	9	17.9	19.5
9011624B	MRF OTB 12 3/8	3/8	12	19	42.7	42.7	49.5	32.4	9	17.9	19.5
9011016C	MRF OTC 12 1/2	1/2	12	22	50.6	51.4	55.3	34	11	20.1	19.5
9011125V	MRF OTV 12 1/2	1/2	12	22	50.6	51.4	55.3	34	11	20.1	19.5
9011625B	MRF OTB 12 1/2	1/2	12	22	50.6	51.4	55.3	34	11	20.1	19.5









