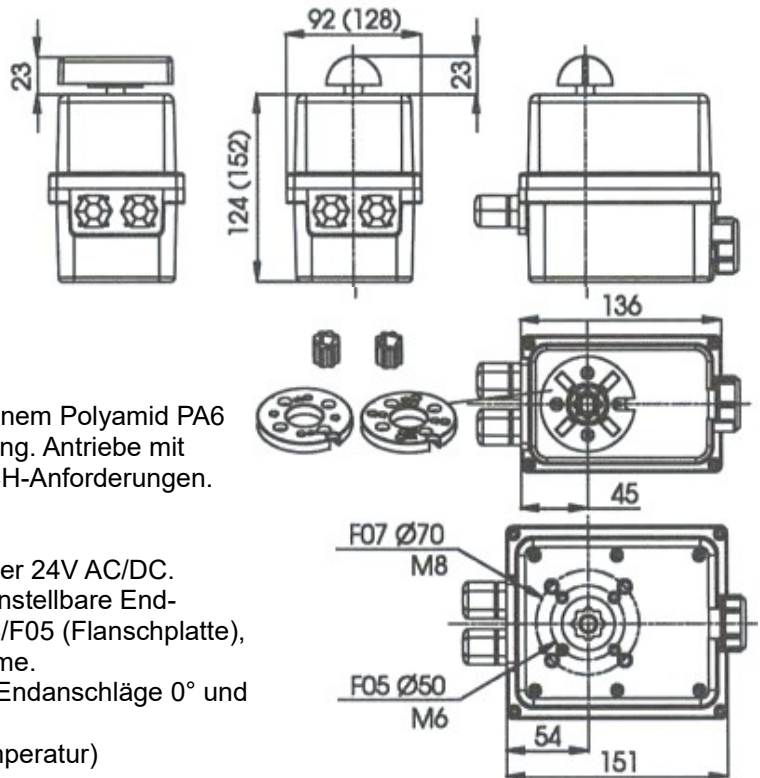


### ER PREMIER



#### Beschreibung:

Elektrischer Antrieb 90° mit UL94V0 zugelassenem Polyamid PA6 Deckel mit externer Welle zur Handnotbetätigung. Antriebe mit 20 bis 100Nm. Entspricht CE – ROHS – REACH-Anforderungen.

#### Standardausstattung:

Multivolt 100-230V 50/60Hz (100-350V DC) oder 24V AC/DC. IP65, AUF/ZU- oder 3-Punkt-Verkabelung /4 einstellbare Endschalter 5A/250V, Adaptation: ER20 = F03/F04/F05 (Flanschplatte), ER35/60/100 = F05/F07, Sternförmige Aufnahme. Handnotbetätigung (zusätzliche mechanische Endanschläge 0° und 90° intern) Drehmomentbegrenzung über Polyswitch (Temperatur)

1 x 3P+T DIN43650 Stecker + 1 x M20-Kabelverschraubung

#### Versionen:

Standard Version 90°, unterschiedliche Stellwinkel möglich.

#### Technische Daten:

ED 30% nach S4 (IEC34), Temperatur: -10 bis +55°C, Schutzart IP 65, Gewicht 1,0kg bis 1,34kg.

Typ	ISO	Drehmoment	Spannung	Leistung	Schaltzeit 90°
ER10.X58E	14/F03-F04-F05	10 Nm	230V AC	11 W	25 s
ER10.X53S	14/F03-F04-F05	10 Nm	24V/12V AC/DC	11 W	10°/25 s
ER20.X58B	14/F03-F04-F05	20 Nm	230V AC	15 W	20 S
ER20.X33S	14/F03-F04-F05	20 Nm	24V/12V AC/DC	11 W	20 S
ER20.X53M	14/F03-F04-F05	20 Nm	230V AC	26 W	4°/8 s
ER35.X58B	14/F03-F04-F05	35 Nm	24V/12V AC/DC	15 W	35 s
ER35.X53M	14/F03-F04-F05	35 Nm	230V AC	26 W	8°/16 s
ER35.X933S	22/F05-F07	35 Nm	24V/12V AC/DC	11 W	35 s
ER45.X958R	22/F05-F07	45 Nm	230V AC	24 W	20 s
ER45.X953M	22/F05-F07	45 Nm	24V/12V AC/DC	26 W	10°/20 s
ER60.X958R	22/F05-F07	60 Nm	230V AC	24 W	20 s
ER60.X933S	22/F05-F07	60 Nm	24V/12V AC/DC	11 W	60 s
ER60.X953M	22/F05-F07	60 Nm	230V AC	26 W	10°/20 s
ER100.X958R	22/F05-F07	100 Nm	24V/12V AC/DC	24 W	35 s
ER100.X933S	22/F05-F07	100 Nm	230V AC	11 W	100 s
ER100.X953M	22/F05-F07	100 Nm	24V/12V AC/DC	26 W	30°/45 s