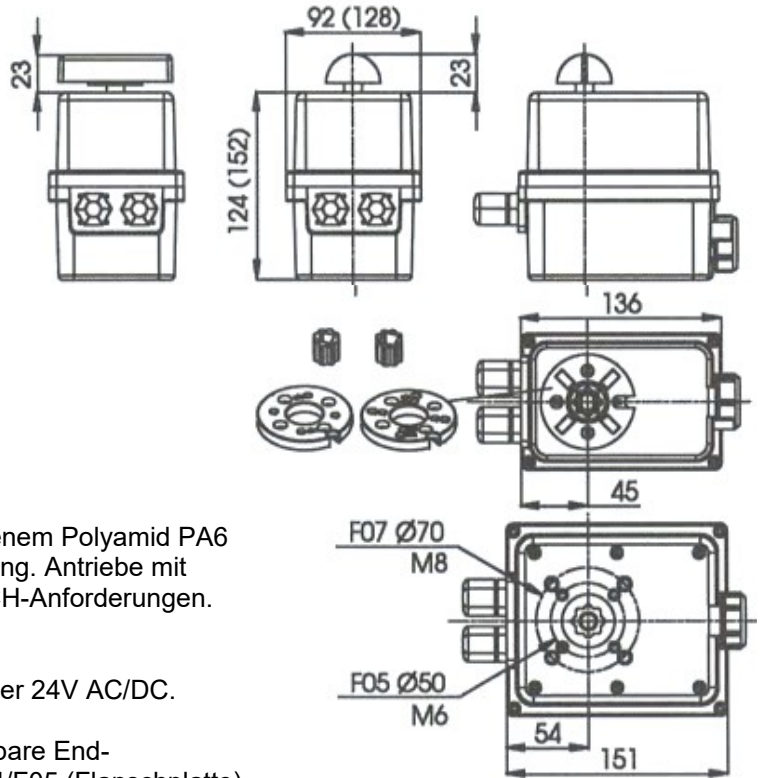


### ER PREMIER



#### Beschreibung:

Elektrischer Antrieb 90° mit UL94V0 zugelassenem Polyamid PA6  
 Deckel mit externer Welle zur Handnotbetätigung. Antriebe mit  
 20 bis 100Nm. Entspricht CE – ROHS – REACH-Anforderungen.

#### Standardausstattung:

Multivolt 100-230V 50/60Hz (100-350V DC) oder 24V AC/DC.  
 IP65,  
 AUF/ZU- oder 3-Punkt-Verkabelung /4 einstellbare End-  
 schalter 5A/250V, Adaptation: ER20 = F03/F04/F05 (Flanschplatte),  
 ER35/60/100 = F05/F07, Sternförmige Aufnahme.  
 Handnotbetätigung (zusätzliche mechanische Endanschläge 0° und 90° intern)  
 Drehmomentbegrenzung über Polyswitch (Temperatur)  
 1 x 3P+T DIN43650 Stecker + 1 x M20-Kabelverschraubung

#### Versionen:

Standard Version 90°, unterschiedliche Stellwinkel möglich.

#### Technische Daten:

ED 30% nach S4 (IEC34)  
 Temperatur: -10 bis +55°C  
 Schutzart IP 65, Gewicht 1,0kg bis 1,34kg.

Typ	ISO	Drehmoment	Spannung	Schaltzeit 90°
ER20.X0A.M00	F03/F04/F05-SW14	20 Nm	100-240V AC	13 s
ER20.X03.M00	F03/F04/F05-SW14	20 Nm	24V DC	12 s
ER35.90A.M00	F05/F07-SW22	35 Nm	100-240V AC	8 S
ER35.903.M00	F05/F07-SW22	35 Nm	24V DC	70 S
ER60.90A.M00	F05/F07-SW22	60 Nm	100-240V AC	15 s
ER60.903.M00	F05/F07-SW22	60 Nm	24V DC	13 s
ER100.90A.M00	F05/F07-SW22	100 Nm	100-240V AC	25 s
ER100.903.M00	F05/F07-SW22	100 Nm	24V DC	22 s