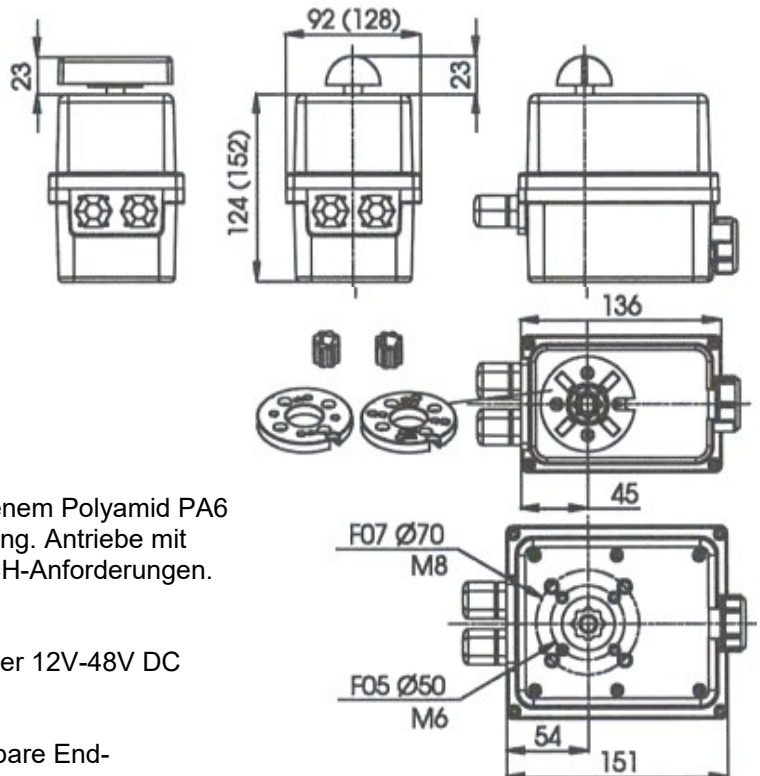


### ER PLUS



#### Beschreibung:

Elektrischer Antrieb 90° mit UL94V0 zugelassenem Polyamid PA6  
 Deckel mit externer Welle zur Handnotbetätigung. Antriebe mit  
 20 bis 100Nm. Entspricht CE – ROHS – REACH-Anforderungen.

#### Standardausstattung:

Multivolt 100-230V 50/60Hz (100-350V DC) oder 12V-48V DC  
 (15-30V 50/60Hz),  
 IP66,

AUF/ZU- oder 3-Punkt-Verkabelung /4 einstellbare End-  
 schalter 5A/250V

Adaptation: ER10/20/kl. 35= F03/F04/F05 (Flanschplatte), gr. ER35/60/100 = F05-F07, Sternförmige Aufnahme.

Handnotbetätigung (zusätzliche mechanische Endanschläge 0° und 90° intern)

Selbst regulierte Heizwiderstände / Elektronischer Drehmomentschalter

Fehlermelderelais / RS485 Stecker

1 x 3P+T DIN43650 Stecker + 1 x M20-Kabelverschraubung

#### Versionen:

Standard Version 90°

langsame Antriebe 90° (preisgünstiger)

FailSafe – Positionierungs-Karte – 3-Stellungskarte

unterschiedliche Stellwinkel möglich.

#### Technische Daten:

ED 50% nach S4 (IEC34)

Temperatur: -10 bis +55°C (außer FailSafe)

Schutzart IP 66

Gewicht 1,0kg bis 1,34kg.

Typ	ISO	Drehmoment	Spannung	Schaltzeit 90°
ER10.X0A.G00	F03/F04/F05-SW14	10 Nm	100-240V AC	11 s
ER10.X0B.G00	F03/F04/F05-SW14	10 Nm	12-48V DC	11s
ER20.X0A.G00	F03/F04/F05-SW14	20 Nm	100-240V AC	12 s
ER20.X0B.G00	F03/F04/F05-SW14	20 Nm	12-48V DC	12 s
ER35.X0A.G00	F03/F04/F05-SW14	35 Nm	100-240V AC	26 s
ER35.X0B.G00	F03/F04/F05-SW14	35 Nm	12-48V DC	24 s
ER35.90A.G00	F05/F07-SW22	35 Nm	100-240V AC	7 s
ER35.90B.G00	F05/F07-SW22	35 Nm	12-48V DC	7 s
ER60.90A.G00	F05/F07-SW22	60 Nm	100-240V AC	12 s
ER60.90B.G00	F05/F07-SW22	60 Nm	12-48V DC	12 s
ER100.90A.G00	F05/F07-SW22	100 Nm	100-240V AC	23s
ER100.90B.G00	F05/F07-SW22	100 Nm	12-48V DC	22 s